

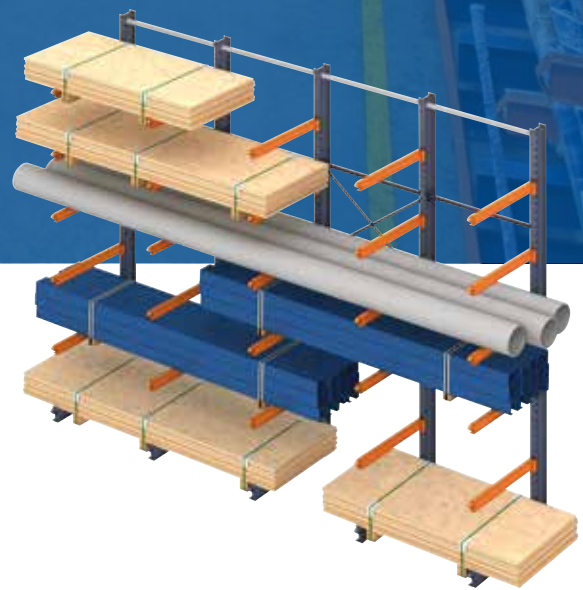


Estanterías cantilever



Características generales

Las estanterías cantilever están especialmente diseñadas para el almacenaje de unidades de carga de gran longitud o con medidas variadas, como pueden ser perfiles metálicos, tubos, molduras, tableros de madera, planchas metálicas o de material plástico, etc.



Están formadas básicamente por perfiles verticales (columnas) y perfiles horizontales (bases), que se colocan como soporte para aportar estabilidad, así como por brazos en voladizo sobre los que se deposita la carga.

La manipulación de la carga puede realizarse manualmente cuando es de poco peso o mediante carretillas o medios de elevación apropiados cuando es pesada.

Ventajas

Máxima versatilidad para adaptarse a cualquier tipo de almacén y de producto con medidas especiales



- **Versatilidad**

Sus diversos componentes y accesorios permiten adecuar el sistema a diferentes tipos de cargas largas y voluminosas.

- **Fácil montaje**

Elementos encajables que facilitan su montaje y la adaptación a necesidades futuras.

- **Optimización del espacio**

Opción de instalar la cantilever sobre bases móviles, para compactar el espacio sin perder el acceso directo a la carga.

- **Calidad**

Sus componentes básicos se fabrican con perfiles laminados en caliente, que les confieren una gran resistencia a las cargas y a las deformaciones por impactos.

- **Seguridad**

Incorporan arriostrados verticales, topes, gatillos de seguridad, protectores para los puntales, refuerzos, etc., que garantizan su estabilidad y resistencia.

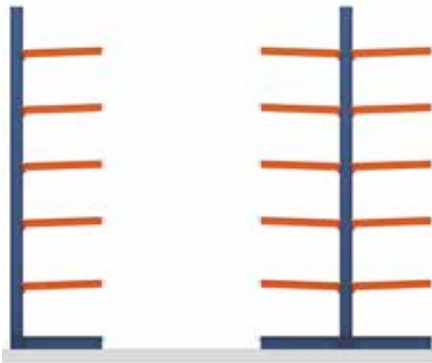


Disposición del almacén y las cargas

Opciones de distribución que garantizan la estabilidad y seguridad de la instalación

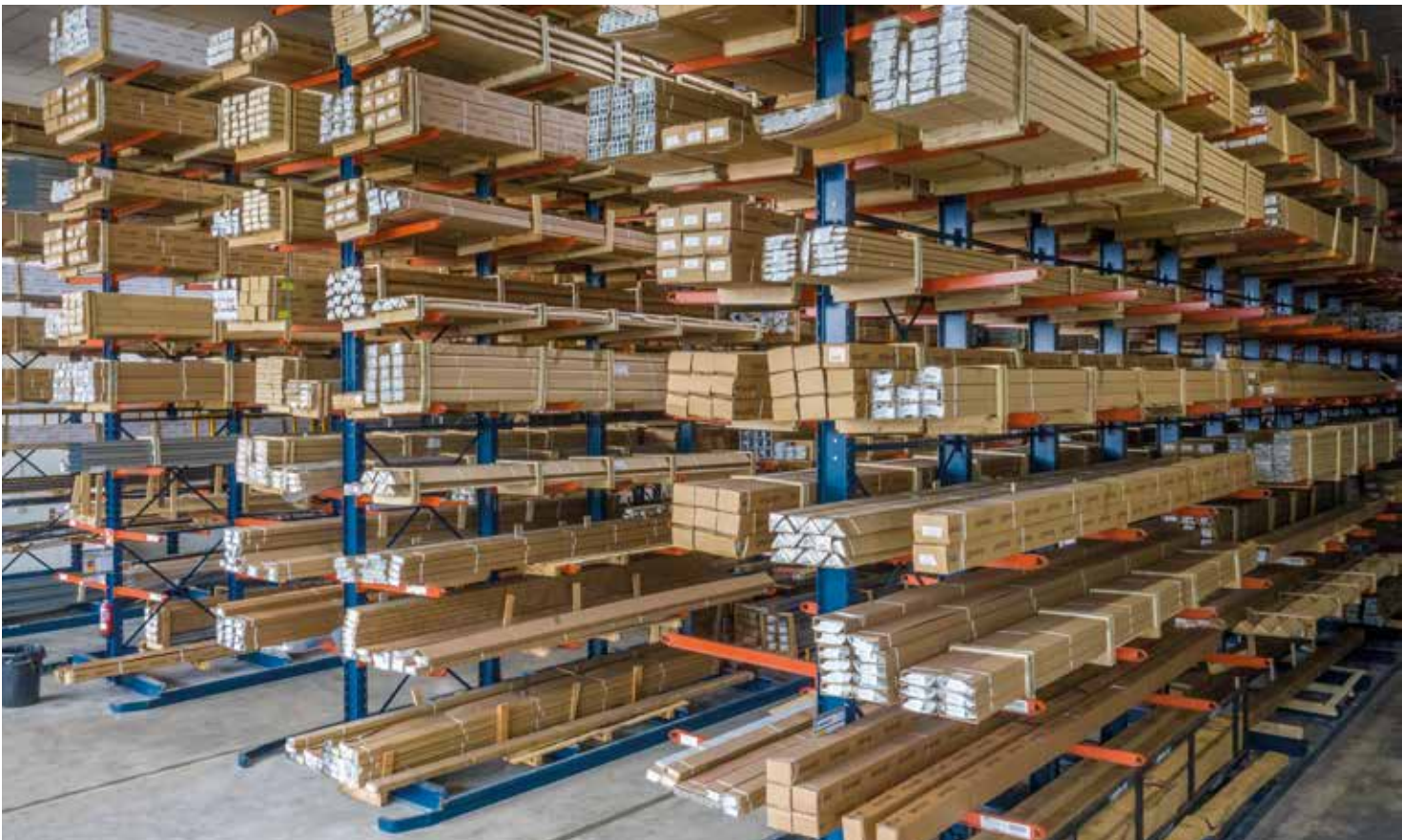
Estanterías simples o dobles

La disposición del almacén se realiza mediante estanterías simples, generalmente adosadas a la pared, con acceso por un solo lado, y estanterías dobles con acceso por ambos lados.



Simple

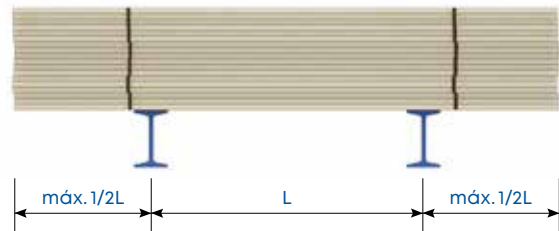
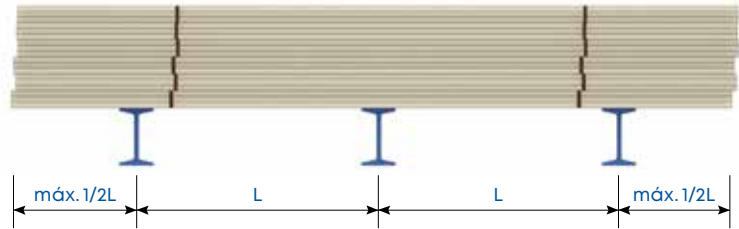
Doble



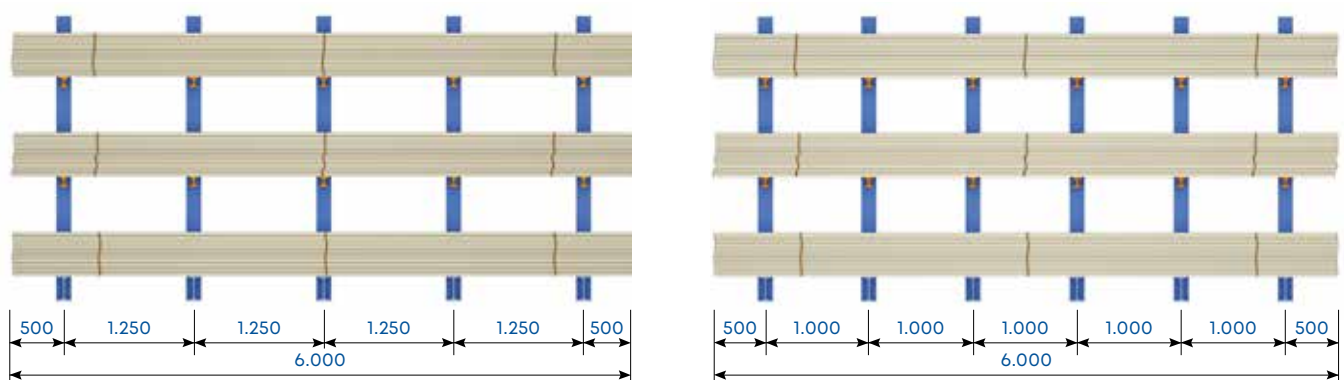
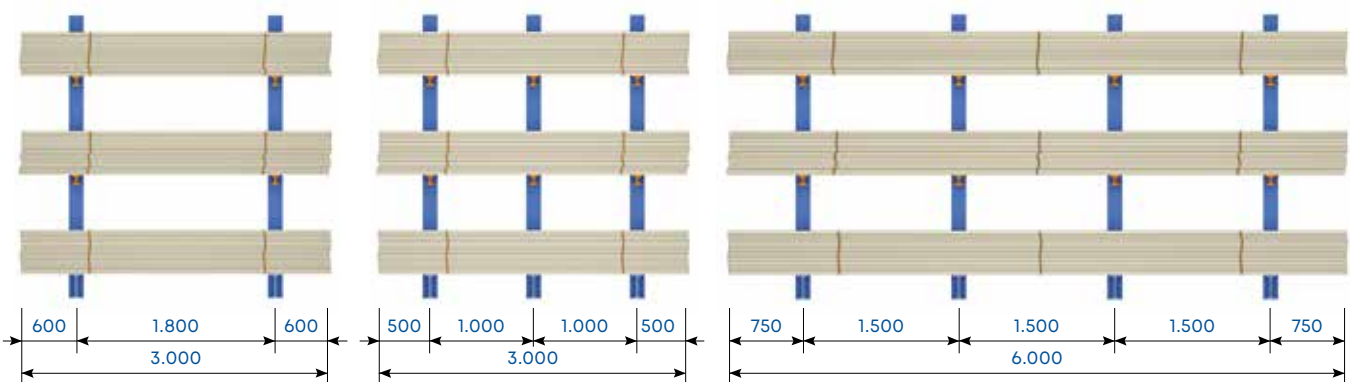
Distribución de las estanterías

Para la distribución y cálculo de este tipo de estanterías, se han de tener en cuenta las medidas, los pesos, la rigidez de la mercancía, el tipo de elemento de manipulación (por lo general, carretillas elevadoras), las tolerancias, etc.

Cada unidad de carga debe apoyarse en un mínimo de dos brazos. La mercancía puede sobresalir a ambos lados de los brazos hasta un máximo del 50% de la distancia horizontal entre dos brazos contiguos. Así se proporciona un apoyo estable y un correcto reparto de cargas.



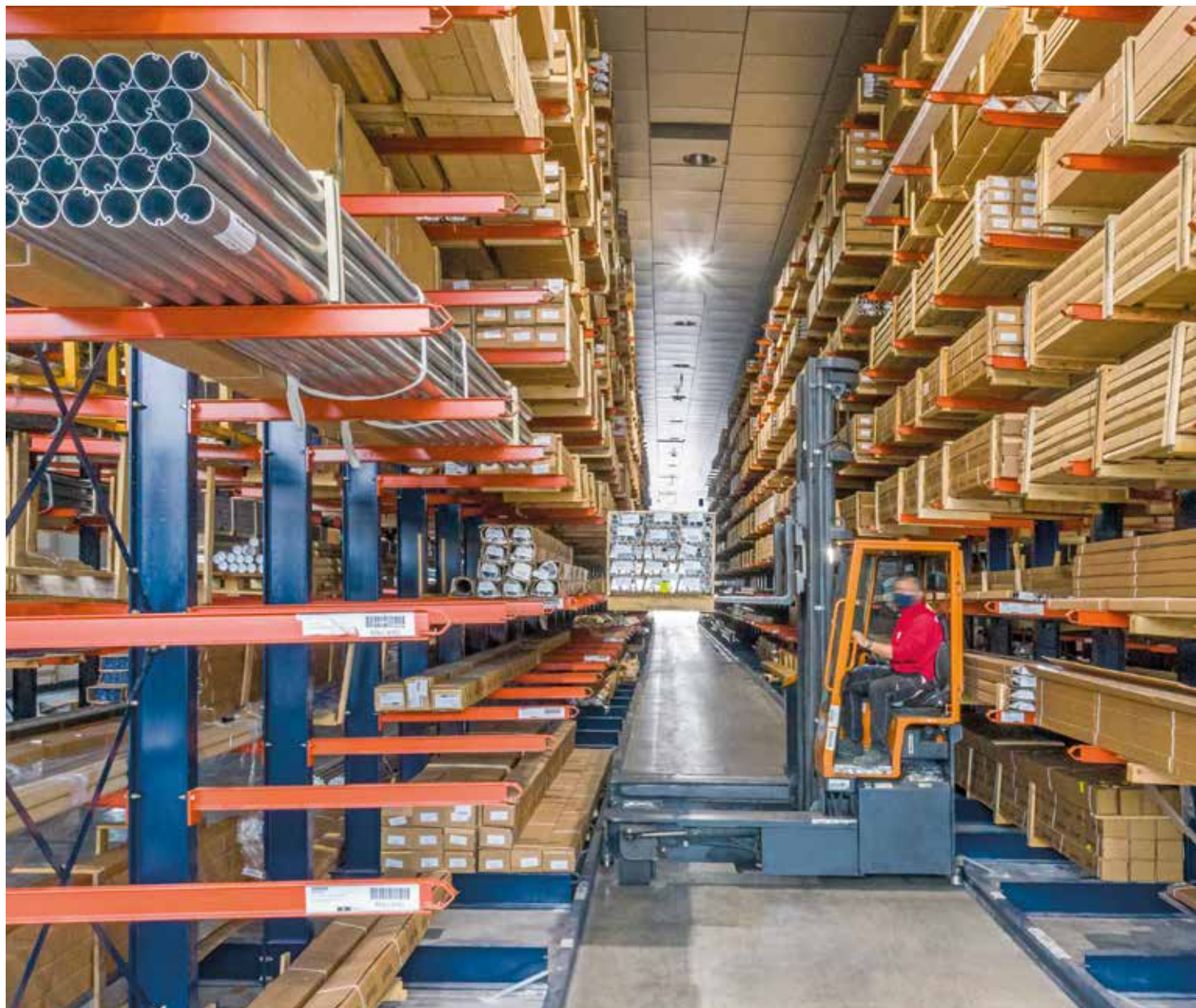
Ejemplos de distribución más usuales



El número de columnas óptimo para garantizar la resistencia y estabilidad de la instalación puede variar en función del peso y rigidez de la mercancía, aunque su longitud sea la misma.

Componentes

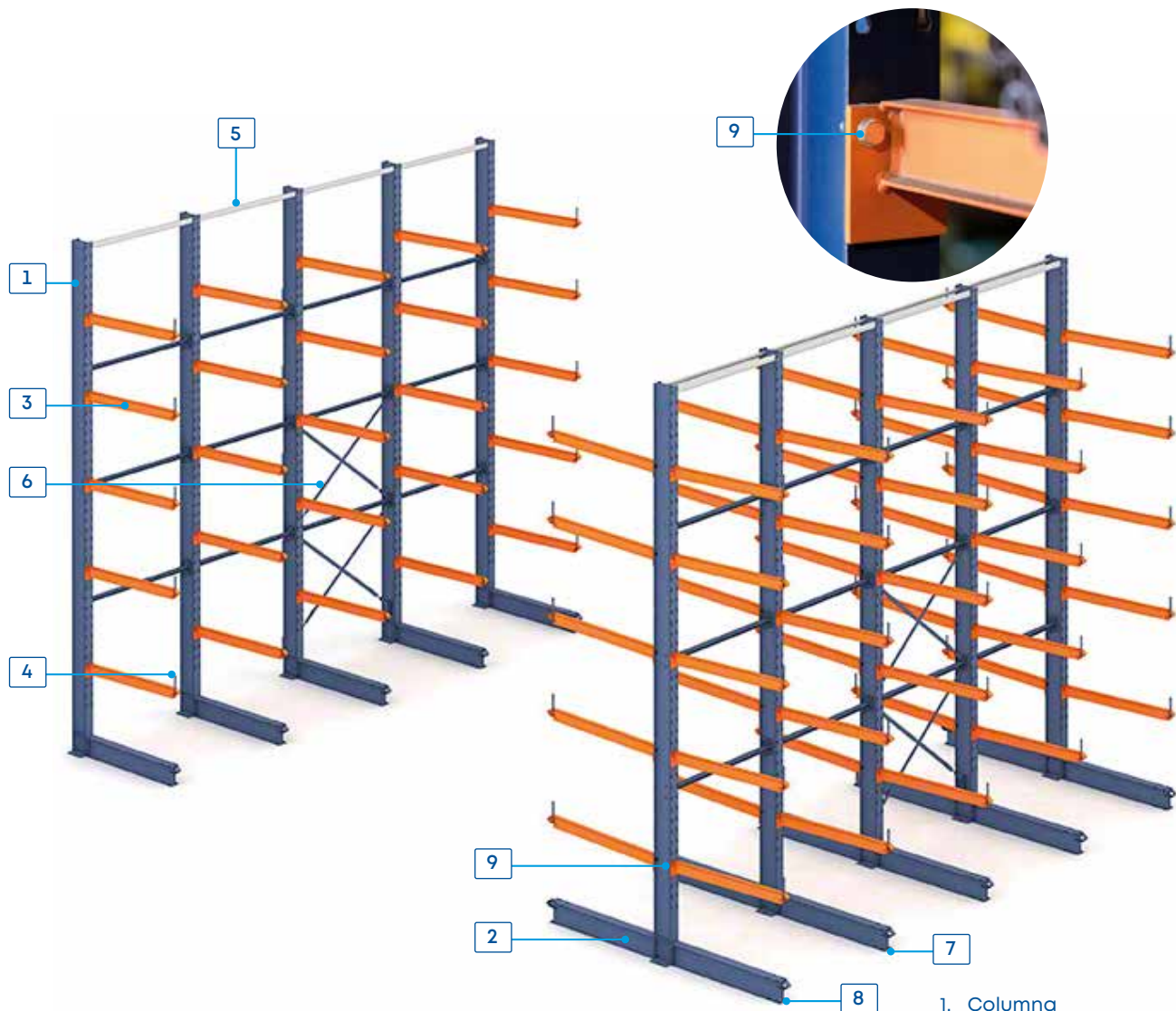
Columnas y brazos que ofrecen un soporte personalizado según el tipo de carga



Mecalux ha desarrollado distintos perfiles metálicos laminados en caliente para conformar el sistema de estanterías cantilever, con grosores y medidas que abarcan todas las exigencias del mercado. Para elegir el sistema más adecuado, además del peso de la carga, deben considerarse también las medidas de la mercancía a almacenar y la altura de la propia estantería.

Así, el sistema cantilever resulta idóneo tanto para cargas que se manipulan de forma manual, como para aquellas que requieren la ayuda de equipos mecánicos o automáticos, desde carretillas elevadoras hasta puentes grúa o transelevadores.

Todos sus componentes son modulares y fácilmente encajables, permitiendo un montaje rápido y gran movilidad. La estabilidad longitudinal se consigue mediante conjuntos de atirantados y uniendo entre sí todas las columnas de una misma estantería.



- 1. Columna
- 2. Base
- 3. Brazo
- 4. Tope brazo
- 5. Unión columna
- 6. Conjunto atirantado
- 7. Placa de nivelación
- 8. Anclajes
- 9. Tornillos de seguridad

Columnas

Las columnas son perfiles laminados en caliente, con un grosor que varía en función de la carga que deben soportar. Las columnas suelen formarse con perfiles simples, aunque en caso necesario pueden unirse entre sí dos perfiles, aumentando considerablemente su capacidad de carga.

El perfil de las columnas presenta unas ranuras diseñadas para fijar tanto los brazos con ganchos como los atornillados, lo que posibilita su graduación en altura. También dispone de los puntos de fijación para las uniones y atirantados.

La altura estándar de las columnas oscila entre los 2 y los 7,5 m, si bien es posible fabricar otras medidas en función de los requerimientos del cliente.



Columna simple



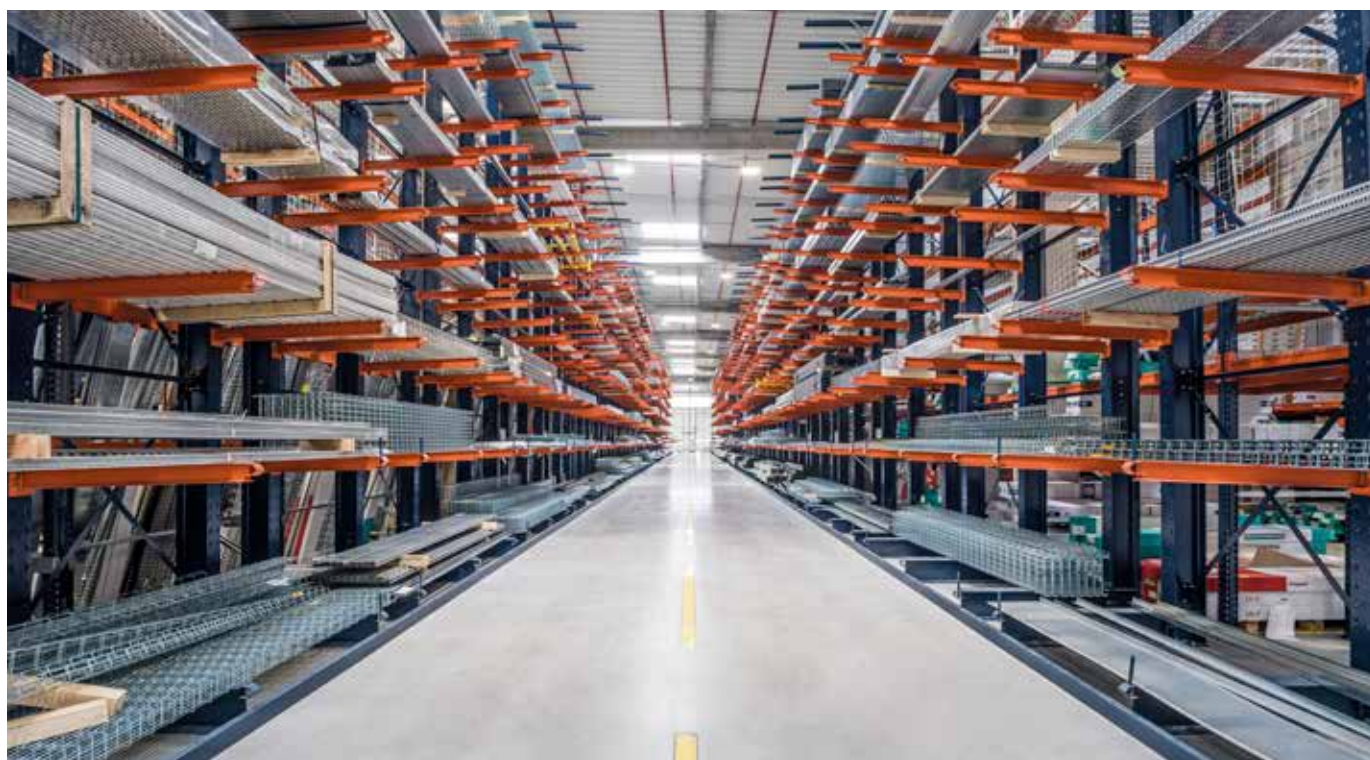
Columna doble



Bases

Se unen a las columnas atornillándose mediante una placa de fijación, que permite un correcto apoyo y una fácil nivelación.

Además, están preparadas para la colocación de anclajes al suelo. La parte frontal de las bases incorpora protecciones y la posibilidad de añadir topes cuando se requiera favorecer la disposición de la carga.



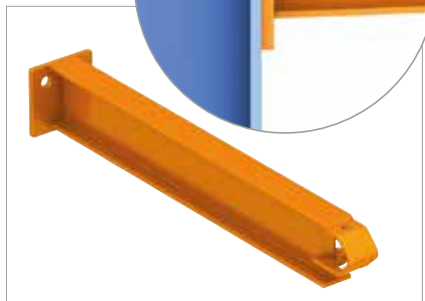


Brazos

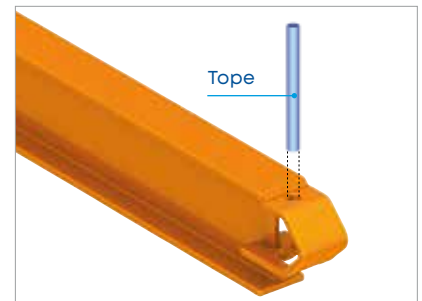
Se trata de perfiles laminados cuya geometría y dimensiones pueden variar en función de la carga que deban soportar.

La fijación de los brazos a la columna se realiza mediante atornillado. Estos se colocan con una ligera inclinación para evitar la posible caída de la carga.

Los brazos pueden estar equipados con topes, como seguridad adicional para evitar la caída de cargas sueltas, así como con travesaños, que posibilitan la colocación de estantes para cargas con mucha variedad de tamaños.



Brazos atornillados



Topes

Los topes son opcionales y resultan especialmente útiles para el almacenaje de cargas sueltas, evitando que se caigan. Formados por un tubo redondo y un tapón de plástico de protección, se introducen por el taladro superior, situado en el extremo de los brazos, encajando en la lengüeta inferior.

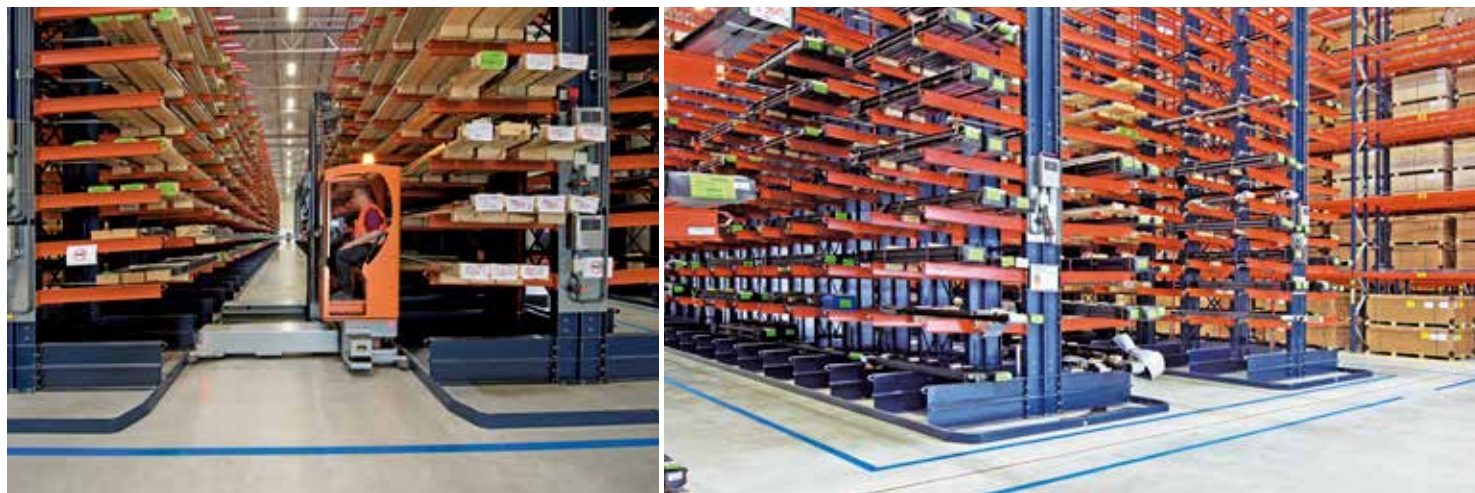
Elementos de rigidización

Para rigidizar las estanterías en sentido longitudinal, se emplean conjuntos de atirantados con tensores y uniones de columna, que unen entre sí todas las columnas, constituyendo una estructura sólida y estable.



Accesorios

Elementos que aumentan la seguridad de la instalación



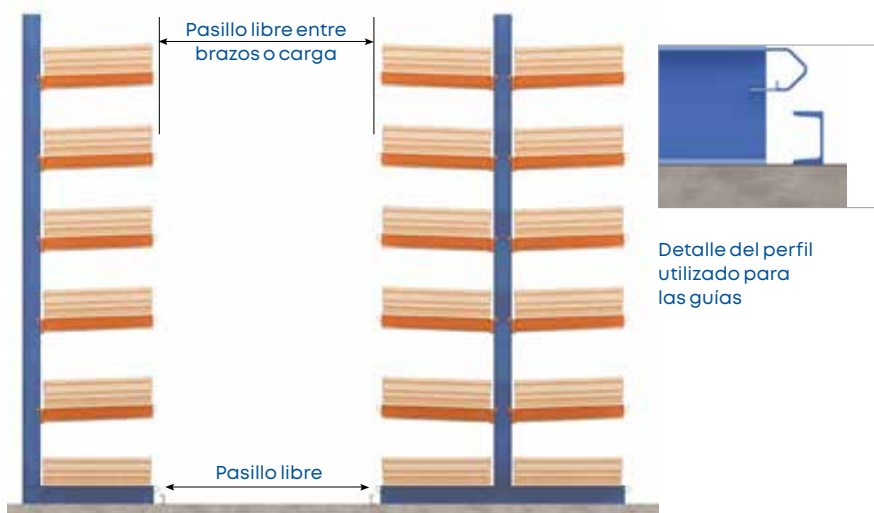
Guías para carretillas

Las carretillas idóneas para trabajar con estanterías cantilever son las de tipo cuatro caminos de carga lateral, que pueden admitir paquetes de perfiles de hasta 12 m de longitud. Estas carretillas necesitan guías laterales situadas en los pasillos de carga para poder circular con seguridad.

La distancia entre las guías y las cargas depende del modelo de carretilla.

Embocaduras de guías

Las guías al inicio de cada pasillo han de contar con embocaduras que faciliten la entrada de la carretilla.



Protecciones

Cuando no llevan guías, se pueden colocar protecciones para preservar las bases de las estanterías contra los posibles impactos.



Estantes corridos

Si se precisa almacenar paquetes de pequeñas y variadas dimensiones, lo más adecuado es instalar estantes corridos sobre los brazos de la cantilever. Esta solución permite aprovechar al máximo el espacio sobre los estantes y no dejar huecos vacíos.

Pueden ser estantes de madera o metálicos según la necesidad de cada almacén.



Uniones pórtico

Cuando las estanterías lo requieran, se colocan uniones pórtico que unen las estanterías por la parte superior a fin de conferirles una mayor estabilidad.



Placas de señalización

Son placas que detallan las características técnicas de la instalación.

Se sitúan en zonas visibles en los extremos de las estanterías.



Aplicaciones

Empresas que almacenan tablas de madera, tubos, perfiles y otros tipos de cargas largas y voluminosas



Mecalux ha desarrollado las estanterías cantilever para cargas manipuladas tanto con sistemas de manutención mecánicos como automáticos.

En estas imágenes se aprecia la diversidad de unidades de carga que encuentran en el sistema cantilever la mejor opción para su almacenaje y manipulación: tubos de plástico, tablas de madera o perfiles metálicos empaquetados.





Ejemplo de automatización de las estanterías cantilever con puente grúa que comunica la zona de producción con la de almacenaje

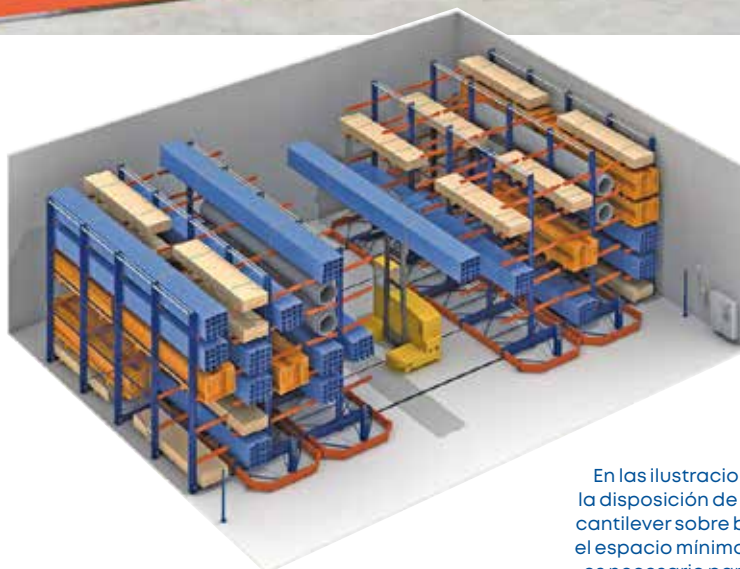




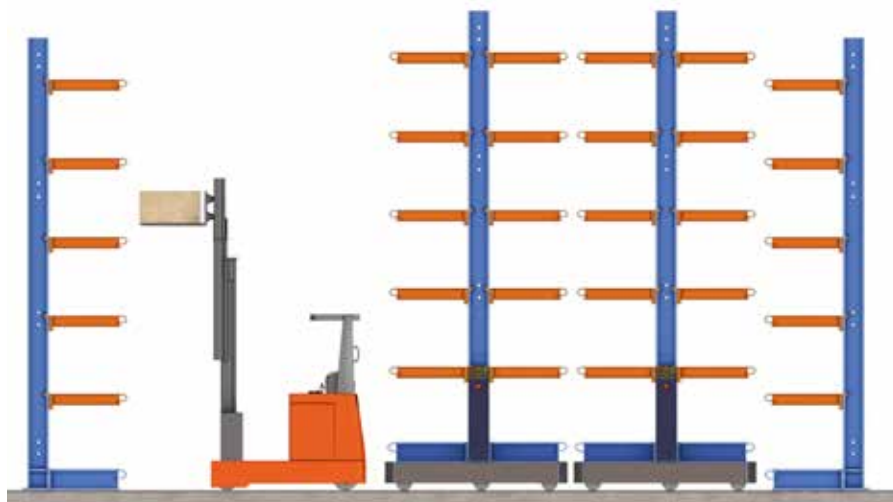
Cantilever sobre bases móviles

Para aumentar la capacidad en el espacio disponible, se pueden instalar estanterías cantilever sobre bases móviles.

Las bases son estructuras con ruedas, accionadas por motores integrados en las mismas, que se desplazan sobre carriles empotrados en el suelo. Estas bases incorporan sistemas de control y seguridad en función de los requerimientos de cada almacén.



En las ilustraciones se muestra la disposición de las estanterías cantilever sobre bases móviles y el espacio mínimo de pasillo que es necesario para maniobrar la carretilla

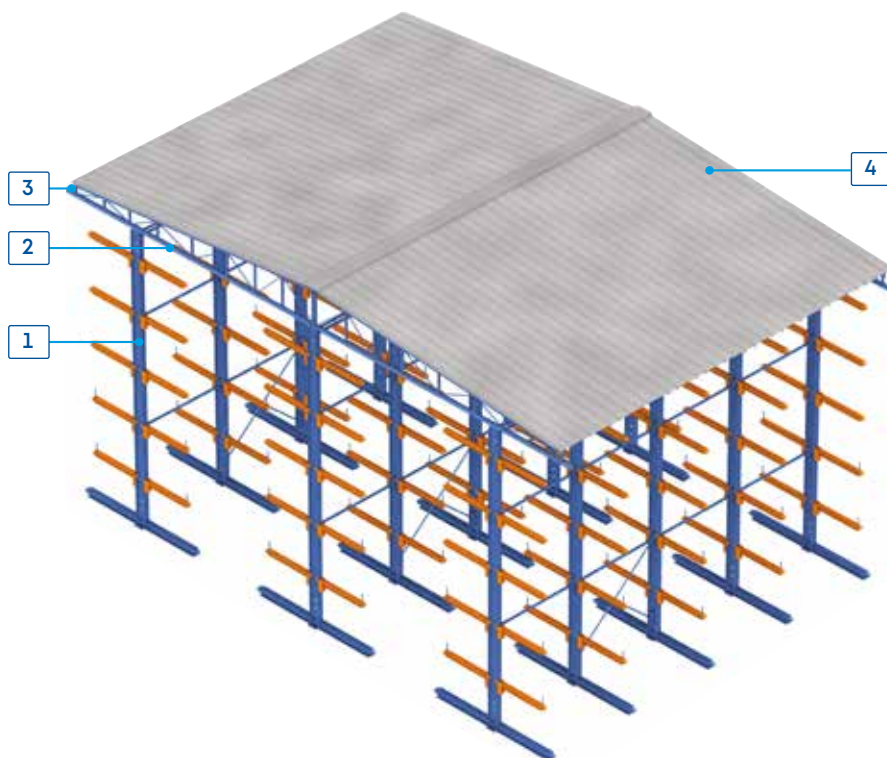
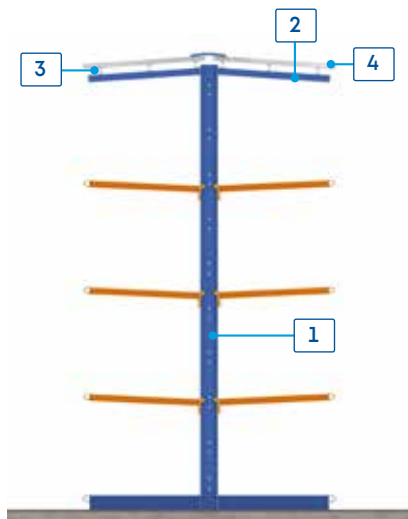




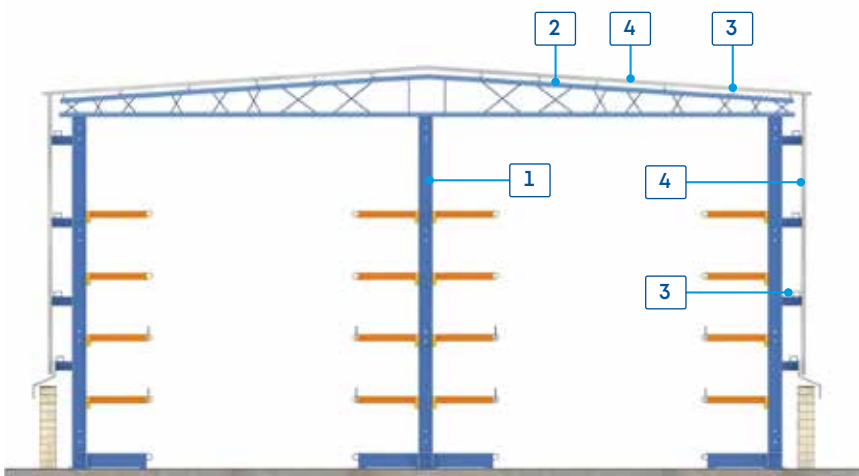


Cantilever en el exterior

Es frecuente instalar las estanterías cantilever en espacios al aire libre. En estos casos, Mecalux dispone de los elementos precisos para preservar la mercancía de las inclemencias del tiempo, como diversas clases de cubiertas.



1. Estantería completa
2. Pórtico o ménsula inclinada
3. Correa
4. Cerramiento o cubierta



1. Estantería completa
2. Pórtico o ménsula inclinada
3. Correa
4. Cerramiento o cubierta

Almacenes autoportantes

Quando resulte indispensable aprovechar al máximo la superficie y volumen disponibles, las estanterías cantilever también pueden utilizarse para construir almacenes autoportantes.

En estos casos, además de soportar las cargas almacenadas, las estanterías también deberán calcularse para resistir las cargas propias de una edificación, como la acción del viento, las sobrecargas en cubierta (mantenimiento, nieve, etc.), el peso de la cubierta y las fachadas, además de considerar el coeficiente sísmico que corresponde a la zona donde se instala.

Principios de calidad

Durabilidad, resistencia y exigencia en los cálculos



Pintado de la cantilever

Los componentes básicos de las estanterías cantilever se fabrican con perfiles laminados en caliente, que les confieren una gran resistencia a las cargas y a las deformaciones por impactos.

Cuando los perfiles se calientan durante el proceso de laminación, se deposita una capa de impurezas (calamina) en la superficie del acero. Es fundamental que esta capa se elimine correctamente antes del pintado para poder garantizar una idónea adherencia de la pintura, principio básico de la resistencia a la corrosión.

Los tratamientos químicos no son suficientes para su eliminación.

El proceso completo que Mecalux aplica a estas piezas consta de las fases siguientes realizadas en modo continuo:

1. Granallado

Consiste en la eliminación por medios mecánicos de la calamina, mediante el impacto a alta presión de pequeñas bolas de acero sobre la pieza. Estas bolas rompen la

capa de calamina y la desprenden de la superficie. A su vez, también se eliminan las capas intermedias existentes entre la capa de calamina y la superficie del perfil, evitando la creación de zonas de inicio de corrosión.

Simultáneamente, se elimina toda suciedad y los lubricantes utilizados en el proceso de mecanización, dejando la pieza en condiciones óptimas para la aplicación de la pintura y su correcta adherencia.

2. Pintado

La fase de pintado se lleva a cabo de forma automática y continua inmediatamente después de la fase

de granallado, previniendo así la posible aparición de corrosión entre fases.

3. Polimerizado

La pintura es de tipo acrílico, de color azul (RAL 5003), con un espesor medio de 50 micras, polimerizada en un horno de secado.

En el caso de los brazos, una vez granallados, pasan a un túnel automático de decapado químico (para eliminar el posible óxido producido entre fases), se pintan con pintura hidrosoluble de color naranja (RAL 2001) y se secan a alta temperatura.

Normas de cálculo

Para el cálculo de las estanterías cantilever se ha tenido en cuenta las normativas internacionales para estanterías metálicas, las normas EN 15620 y RAL RG614/5.

Las uniones entre brazos y columnas han sido previamente ensayadas en laboratorios homologados, para determinar el grado de empotramiento, dato necesario de partida para realizar los cálculos de resistencia.

Las exigencias de los cálculos, pruebas y ensayos a los que se someten los materiales empleados, los perfiles, la fabricación y el montaje, se traducen en unas mayores cotas de seguridad para las instalaciones, para las mercancías a depositar en ellas y, sobre todo, para las personas que trabajan en los almacenes.



Certificados de calidad



ISO 9001

Mecalux posee el certificado de gestión de calidad ISO 9001, que se aplica en el diseño, producción, instalación y servicio posventa de estanterías metálicas. El certificado ISO 9001 ha sido concedido a los centros productivos de España, Polonia, México, Argentina y EE.UU. para todas nuestras estanterías metálicas de almacenamiento estático, móvil, dinámico, estanterías de carga ligera, armarios para vestuarios y divisorias.



ISO 14001

Mecalux es consciente de la incidencia sobre el medio ambiente de la actividad que desarrolla en sus centros de trabajo. La aplicación del Sistema de Gestión Medioambiental a todas nuestras actividades garantiza que las tareas organizativas, productivas y técnicas que tienen repercusión sobre el entorno sean planificadas, dirigidas y controladas para cumplir los requisitos establecidos en la norma ISO 14001.



ISO 45001

La prevención de los riesgos laborales se ha convertido, en la actualidad, en un factor muy importante en la gestión diaria de las empresas. Con el fin de prevenir los accidentes y obtener un entorno laboral más seguro, Mecalux ha obtenido la certificación ISO 45001 reconocida internacionalmente, que especifica los requisitos a seguir para una correcta gestión de la seguridad y la salud en el trabajo.



e-mail: info@mecalux.es - mecalux.es

BARCELONA - Tel. 932 616 902 **MADRID** - Tel. 916 888 333 **VALENCIA** - Tel. 961 590 302 **GIJÓN** - Tel. 985 178 000

ANDALUCÍA

SEVILLA

Tel. 954 520 600

Calle Papiro, 13
Pol. Ind. La Negrilla
41016 Sevilla

ARAGÓN

ZARAGOZA

Tel. 976 504 041

Ctra. de Valencia, km 7
50410 Cuarte de Huerva
(Zaragoza)

ASTURIAS - LEÓN

GIJÓN

Tel. 985 178 000

C/ Ataulfo Frieria Tarfe, 12
Pol. Ind. Los Campones
33211 Gijón (Asturias)

CANTABRIA - PALENCIA

BURGOS - VALLADOLID

ZAMORA - SALAMANCA

PALENCIA

Tel. 979 767 000

Ctra. Palencia Villada, km 1
34192 Grijota (Palencia)

CATALUÑA

BARCELONA

Tel. 932 616 902

C/ Silici, 1
08940 Cornellà (Barcelona)

GIRONA

Tel. 972 411 431

TARRAGONA

Tel. 977 547 928

COMUNIDAD VALENCIANA

MURCIA - ALBACETE

ALICANTE

Tel. 965 171 443

C/ Mercuri, 14 - Nave 1
03690 San Vicente del Raspeig
(Alicante)

MURCIA

Tel. 968 894 416

Avda. Principal, 30.1
Pol. Ind. Oeste
Edificio Argos, bajo A
30169 San Ginés (Murcia)

VALENCIA

Tel. 961 590 302

Avda. Alquería de Moret, 11
Pol. Ind. Alquería de Moret
46210 Picanya (Valencia)

GALICIA

A CORUÑA

Tel. 981 298 444

Parcela, G-8
Pol. Ind. Pocomaco
15190 A Coruña

ISLAS BALEARES

PALMA DE MALLORCA

Tel. 971 731 267

C/ Juan Crespi, 51
07014 Palma de Mallorca

ISLAS CANARIAS

LAS PALMAS

Tel. 928 413 404

C/ Juan Gutemberg, 17-19
35013 Las Palmas de Gran
Canaria

TENERIFE

Tel. 922 821 534

C/ Tijarafe, 6
Urb. Los Majuelos
38108 La Laguna (Tenerife)

MADRID

MADRID

Tel. 91 6 888 333

C/ Julio Palacios, 14
Pol. Ind. Ntra. Sra. Butarque
28914 Leganés (Madrid)

NAVARRA - LA RIOJA

PAMPLONA

Tel. 948 312 911

Calle C, nº 63
Pol. Ind. Talluntxe II
31110 Noáin (Navarra)

PAÍS VASCO

BILBAO

Tel. 900 525 991

C/ Larrauri, 1 Edificio A-3ª
48160 Derio-Bilbao
(Vizcaya)

SAN SEBASTIÁN

Tel. 900 525 991

C/ Oialume Bidea, 15
Pol. Ind. Zamoka
20115 Astigarraga
(Guipúzcoa)

VITORIA-GASTEIZ

Tel. 900 525 991

Mecalux está presente con oficinas comerciales en 26 países

Alemania · Argentina · Bélgica · Brasil · Canadá · Chequia · Chile · Colombia · Croacia · Eslovaquia · Eslovenia · España · Estonia
EE. UU. · Francia · Italia · Letonia · Lituania · México · Países Bajos · Polonia · Portugal · Reino Unido · Rumanía · Turquía · Uruguay

