



Manual de seguridad en el almacén

Funcionamiento, uso, revisión y mantenimiento de instalaciones de paletización convencional (estantería regulable de palet APR)



Sumario

Manual de uso y mantenimiento de instalaciones de paletización convencional (Estantería regulable de palet APR)

3	Introducción
4	Elementos que intervienen en un almacén
4	Unidad de carga
5	Losa o forjado
6	Equipos de manutención
7	Sistemas de almacenaje
8	Estantería de paletización sistema convencional (Estantería regulable de palet APR)
11	Uso de equipos y estanterías
11	Unidad de carga
13	Carretillas
17	Estanterías paletización convencional (Estantería regulable de palet APR)
21	Revisión y mantenimiento
21	Inspección del sistema de almacenaje
22	Revisión de los bastidores
24	Revisión de las estanterías
25	Revisión de los largueros
26	Tolerancias de montaje
27	Revisión del suelo y pasillos
28	Revisión de la unidad de carga
30	Revisión de los elementos de manutención
30	Otras consideraciones
31	Lista de evaluación

Introducción

Los conceptos de productividad y condiciones de trabajo son de uso cada vez más común en el ámbito del almacén. Es por ello que se ha de velar más estricta y rigurosamente por la seguridad en relación a la manipulación de las estanterías. Así, se evitará que el personal encargado de estas tareas quede expuesto a cualquier riesgo.

Este manual se ceñirá a los almacenes donde las unidades de carga, generalmente paletizadas o en contenedores, sean manipuladas por carretillas elevadoras u otros equipos de manutención, por lo que excluirémos los riesgos derivados de la carga manual en los almacenes.

El buen estado de conservación de un almacén de paletización facilita las labores que allí se desarrollan. Sin embargo, un mal uso de cualquiera de los elementos que lo componen puede ocasionar un accidente.

Los elementos básicos que encontramos en un almacén son:

- Losa o forjado.
- Unidad de carga.
- Equipos de manutención.
- Estanterías.

Con el fin de evitar posibles situaciones que impliquen un riesgo de lesiones en personas, costosas interrupciones de servicio o daños en las instalaciones o mercancías, se recomienda tomar las siguientes medidas:

- **Prevención:** formación del personal en el correcto uso de la instalación y equipos.
- **Inspección:** revisión constante por parte del personal de que se cumplen todas las condiciones óptimas de uso.
- **Mantenimiento:** ante un posible desperfecto o mal funcionamiento de cualquier elemento del almacén, se debe proceder a su inmediata corrección.

El uso seguro y racional de una instalación se logra con la colaboración del usuario y de los fabricantes de estanterías y equipos de manutención.

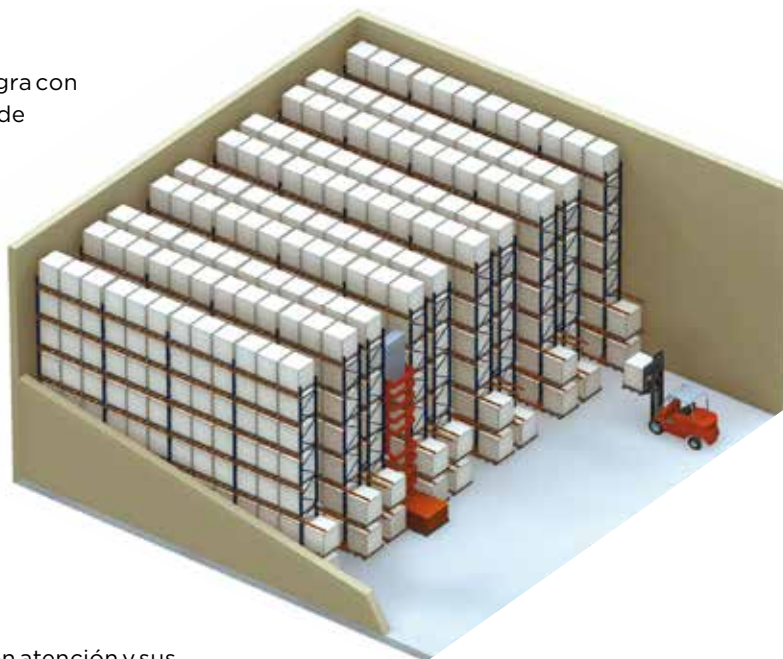
El Grupo Mecalux ha elaborado el presente manual a fin de asesorar a sus clientes en el uso correcto de las estanterías. Para su redacción se han tenido en cuenta las diversas recomendaciones de organismos europeos del sector (FEM, INRS), la norma europea EN 15635 (Almacenaje en estanterías metálicas. Uso y mantenimiento del equipo de almacenamiento), notas técnicas de prevención del Instituto Nacional de Seguridad e Higiene en el Trabajo (NTP), así como sus más de 50 años de experiencia en el sector del almacén.

En consecuencia, este manual debe ser leído con atención y sus recomendaciones aplicadas. El Grupo Mecalux se ofrece para atender cuantas consultas sobre la materia se le puedan plantear al usuario de la instalación.

¡Muy importante!
La responsabilidad de la vigilancia, el uso y el estado de la instalación corresponde al cliente. Éste ha de ser quien transmita el contenido de este manual a los responsables y usuarios del almacén.

Este manual se ha realizado siguiendo las directrices de la norma EN 15635.

El usuario también deberá cumplir las normativas específicas para este tipo de instalación vigentes en cada país.



Elementos que intervienen en un almacén

Unidad de carga

La unidad de carga está formada por el producto que se va a almacenar más los elementos auxiliares de los que nos valemos para poder mover y almacenar dicho producto (palets y contenedores).

Estas bases presentan diferentes formas y están fabricadas en distintos materiales:

- Palet de madera
- Palet metálico o de plástico
- Contenedor

La construcción de cualquiera de estas plataformas ha de cumplir los siguientes requisitos:

- Las especificaciones de las normas ISO, EN y UNE.
- Ser capaces de soportar la carga depositada.
- Adecuarse al modelo previsto en el diseño original de la instalación.

Para el almacenaje de unidades de carga con base de plástico, metálicas y contenedores se han de tener en cuenta consideraciones especiales. Estas consideraciones se deberán fijar antes del diseño y definirse con exactitud. Probablemente sean necesarias medidas adicionales que conlleven un mayor esfuerzo de mantenimiento de la instalación.



Palet de madera



Palet metálico o de plástico



Contenedor

Tanto el peso como las dimensiones máximas de las unidades de carga paletizadas han de definirse de antemano. Esto permitirá un adecuado funcionamiento del sistema en cuanto a resistencia y holguras. Las unidades de carga pueden presentar diferentes formas una vez paletizada la mercancía.



De igual dimensión que el palet y alineada con éste



De mayor dimensión que el palet, pero centrada sobre éste



Forma de abanico



Forma abombada

Losa o forjado

Es un elemento estructural básico para el funcionamiento del almacén, en cuya definición y construcción hay que tener en cuenta:

- Las **características de estabilidad y de resistencia** han de ser las adecuadas para resistir las cargas transmitidas por las estanterías y por los equipos de manutención. Como mínimo el hormigón será del tipo C20/25 (según EHE 2008 o norma que la sustituya) con una resistencia mínima de 20 N/mm².
- La **planimetría o nivelación de la losa o forjado** se realizará según lo especificado en la norma EN 15620.

La losa o el forjado pueden tener diversos acabados (hormigón, material bituminoso, etc.). En caso de emplear material bituminoso, se requerirá una atención especial en el diseño de la estantería.

El espesor de la losa o forjado y sus características geométricas serán las adecuadas para poder colocar el anclaje de las bases de las estanterías.

Equipos de manutención

Son equipos mecánicos o electromecánicos que realizan mediante elevación operaciones de carga y descarga en los sistemas de almacenaje, sirviendo a la vez para transportar la mercancía.

Veamos los más representativos empleados en estanterías:

- **Apilador.** Con conductor a bordo o a nivel de suelo.
- **Carretilla contrapesada.** De tres y cuatro ruedas.
- **Carretilla retráctil.** Contrapesada con mástil retráctil.
- **Carretillas de gran altura.** Se dividen en trilaterales, bilaterales y recoge pedidos.
- **Carretillas multidireccionales** o cuatro caminos.
- **Transelevador.** Para instalaciones automáticas.



Apilador



Contrapesada



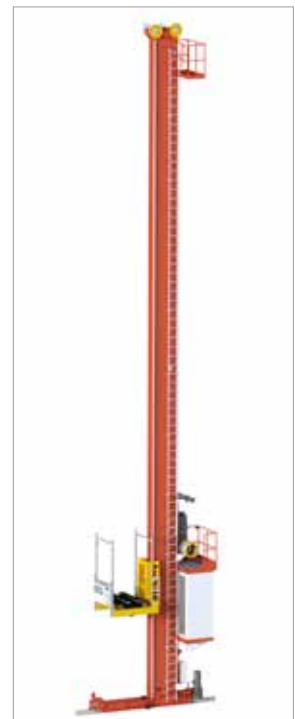
Retráctil



Torre bilateral



Trilateral



Transelevador

La elección de estos elementos es clave en la manipulación de un almacén paletizado. Para ello habrá que tener en cuenta los siguientes datos:

- medidas,
- pasillo de maniobra necesario,
- altura máxima de elevación,
- carga máxima de elevación.

La capacidad de un almacén depende, en gran medida, de estos elementos, sobre todo del pasillo de maniobra y de la altura de elevación.

La máquina ha de tener una capacidad de carga idónea para la unidad de carga.

Las dimensiones de las horquillas o de los implementos y accesorios deben ser acordes con la unidad de carga.

Sistemas de almacenaje

Aquí explicaremos la nomenclatura empleada en relación a las partes integrantes de una estantería o sistema de almacenaje.

Un sistema de almacenaje es un conjunto estructural de estanterías metálicas diseñado para almacenar unidades de carga de forma segura y organizada.

Según la norma EN 15620 y atendiendo al equipo de mantenimiento utilizado, los sistemas de almacenaje se clasifican de la forma siguiente:

- **Clase 100:** estantería de carga paletizada con pasillo muy estrecho operada por transelevadores controlados automáticamente.
- **Clase 200:** estantería de carga paletizada con pasillo muy estrecho operada por transelevadores controlados automáticamente con posicionamiento adicional.
- **Clase 300:** estantería de carga paletizada con pasillo muy estrecho operada sólo por carretillas que no tienen necesidad de girar en el pasillo para cargar o descargar las unidades de carga de la estantería. Las carretillas están guiadas a lo largo del pasillo por vigas guía mecánicas o por cables de inducción.

Clase 300A: el operador sube y baja conjuntamente con la unidad de carga y tiene un posicionamiento manual en altura. Cuando el operador permanece sobre el suelo, dispone de un circuito cerrado de visión o sistema equivalente.

Clase 300B: el operador permanece siempre a nivel de suelo y no dispone de dispositivos de visión indirecta.

- Clase 400

Con pasillo ancho: estantería de carga paletizada con pasillo ancho, lo suficiente para permitir a las carretillas giros de 90° a fin de efectuar las operaciones de carga y descarga en las estanterías.

Con pasillo estrecho: estantería de carga paletizada con pasillo reducido, que puede ser usada por carretillas más especializadas.

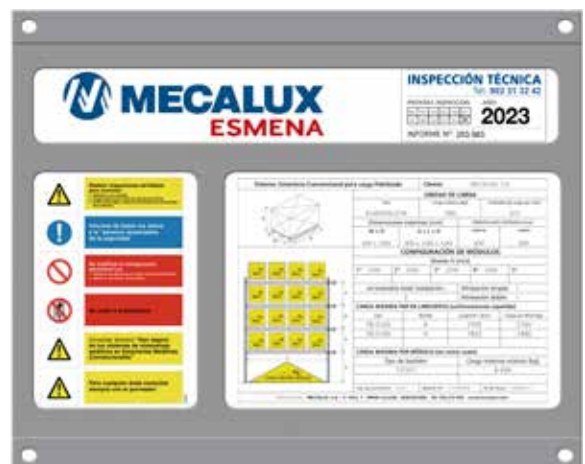
En este manual de seguridad se tratará únicamente de la estantería de paletización para sistema convencional (estanterías regulables de palets APR).

Su diseño se ha llevado a cabo a partir de los datos o especificaciones proporcionados por el usuario o su representante. En concreto, para el sistema de paletización convencional las características a considerar están recogidas en la norma EN 15629 (Almacenaje en estanterías metálicas. Especificación de los equipos de almacenaje). Sin embargo, los principales datos, cualquiera que sea el sistema de almacenaje, son:

- Unidades de carga.
- Ubicación de la instalación.
- Elementos de elevación empleados.
- Local o espacio a ocupar.
- Características de la losa o forjado.
- Uso al que se destinará el almacén.

Gracias a la definición de estas características, Mecalux podrá diseñar el mejor sistema de almacenaje para cada caso específico, siempre contando con las directrices aportadas por el futuro usuario. Todas las especificaciones quedarán reflejadas en la memoria técnica de la oferta y en la placa de características que se coloca en la cabecera de la instalación.

iMuy importante!
Cualquier cambio, modificación o ampliación de la instalación requerirá del estudio y la autorización del Grupo Mecalux.



Estantería de paletización sistema convencional (Estantería regulable de palet APR)

Estantería metálica que mediante elementos de elevación (carretillas) permite almacenar producto variado con un acceso directo al mismo. Si bien esta estantería está diseñada básicamente para unidades de carga paletizadas, en ocasiones, se necesitará implementar algún nivel para carga manual.

Descripción

Los componentes básicos de una instalación convencional son:

- **Bastidores:** elementos metálicos verticales que soportan los distintos niveles de carga.
- **Largueros:** elementos metálicos horizontales sobre los que se deposita la carga y que junto con los bastidores delimitan el nivel de carga (hueco o alveolo).
- **Anclajes:** elementos metálicos para la fijación al suelo de la estructura en función de los esfuerzos que tengan que soportar las estanterías y de las características del propio suelo.

Además y para reducir el riesgo de accidentes, se recomienda el empleo de los siguientes componentes:

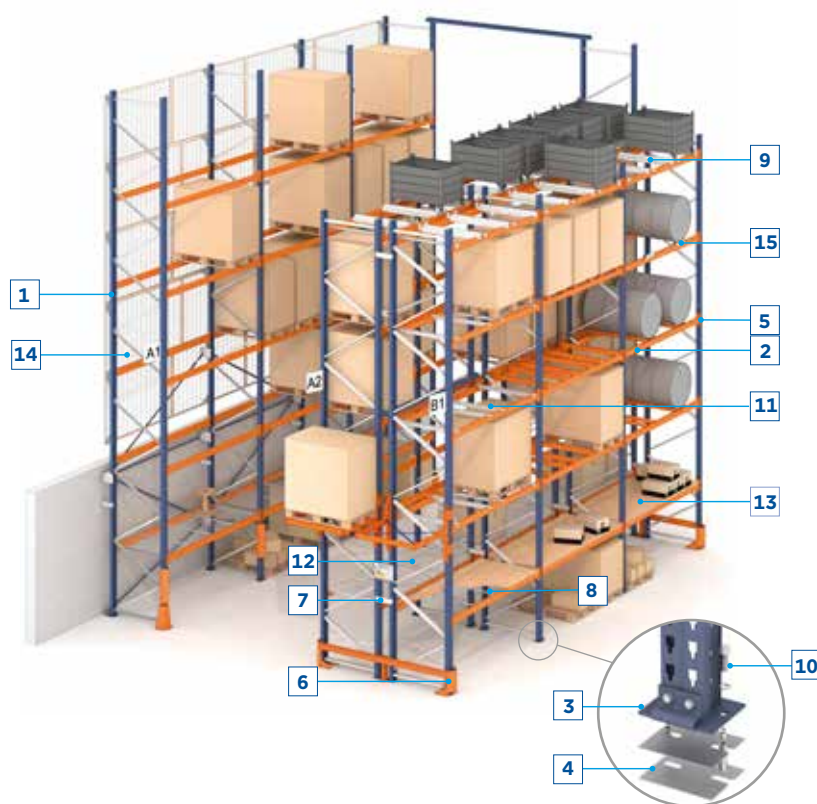
1. Bastidor
2. Larguero
3. Pies gran carga (placa base)
4. Placa de nivelación
5. Sistema de bloqueo
6. Protección puntal
7. Protección lateral
8. Protección bastidor
9. Unión bastidor (distanciador)
10. Travesaño de apoyo
11. Soporte contenedor
12. Anclajes
13. Travesaño de palet
14. Panel picking galvanizado (bandeja)
15. Tablero aglomerado de madera
16. Malla anticaída (malla de seguridad)
17. Conjunto calzo bidón

Protecciones

Están constituidas por piezas metálicas diseñadas para absorber impactos durante las operaciones de manejo de las unidades de carga.

Según especifica la norma EN 15512:

- Se deben evitar los impactos sobre los puntales de las estanterías con una apropiada formación del operador de la carretilla y mediante la adopción de medidas de seguridad, entre las que se encuentran el uso de protecciones.
- Como mínimo deberían colocarse protecciones en los puntales de las esquinas ubicados en los pasillos de circulación o en los cruces de pasillos donde las carretillas cambian de dirección.



En su instalación puede haber sólo una parte de los elementos anteriores.
Los planos facilitados y la memoria de la oferta indican el sistema constructivo instalado en su almacén.

Protección puntal

Se utiliza principalmente para proteger los puntales en los pasillos de trabajo.

Protección lateral

Se emplea en particular para proteger los puntales de las esquinas de los pasillos de circulación y/o en los cruces.

Protección bastidor

Se usa especialmente para proteger los bastidores que están situados en los pasillos de circulación principales y/o en los cruces. Las protecciones colocadas han de tener una altura mínima de 400 mm y ser capaces de absorber una energía de al menos 400 Nm en cualquier dirección y a cualquier altura entre 100 y 400 mm, según estipula la EN 15512 en su apartado 6.4.1. c.



Protección puntal

Protección bastidor

Protección lateral

Malla anticaída

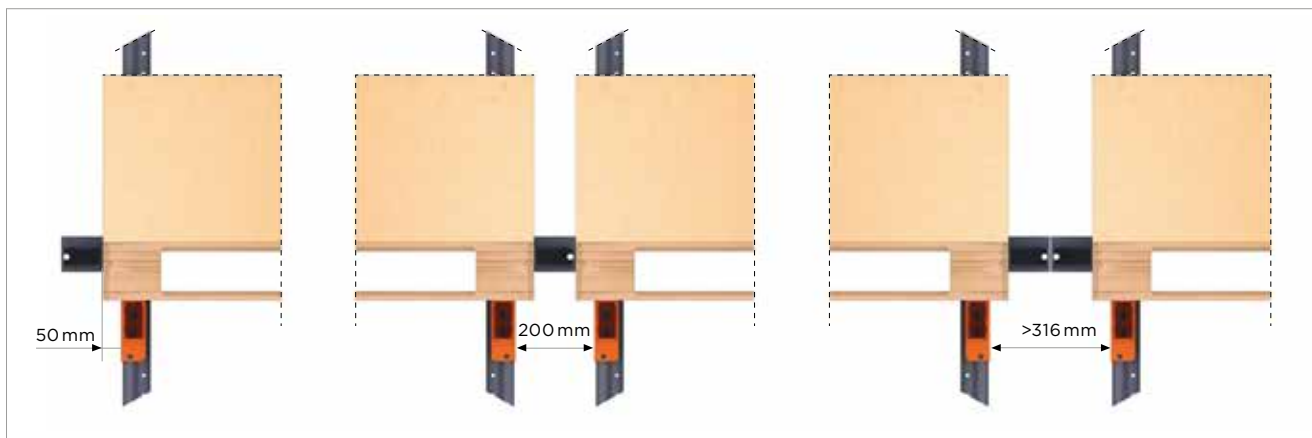
Cuando la unidad de carga no esté retractilada o el perfil de seguridad no sea suficiente para evitar la caída de la mercancía, hay que colocar mallas anticaída. En caso que una estantería simple limite con un área de trabajo o de tránsito, ésta deberá protegerse con dicha malla para impedir la caída accidental de materiales, posibles atrapamientos, etc.



Además y siempre que en las especificaciones iniciales lo hayan requerido, se dispone de:

Perfil de posicionamiento

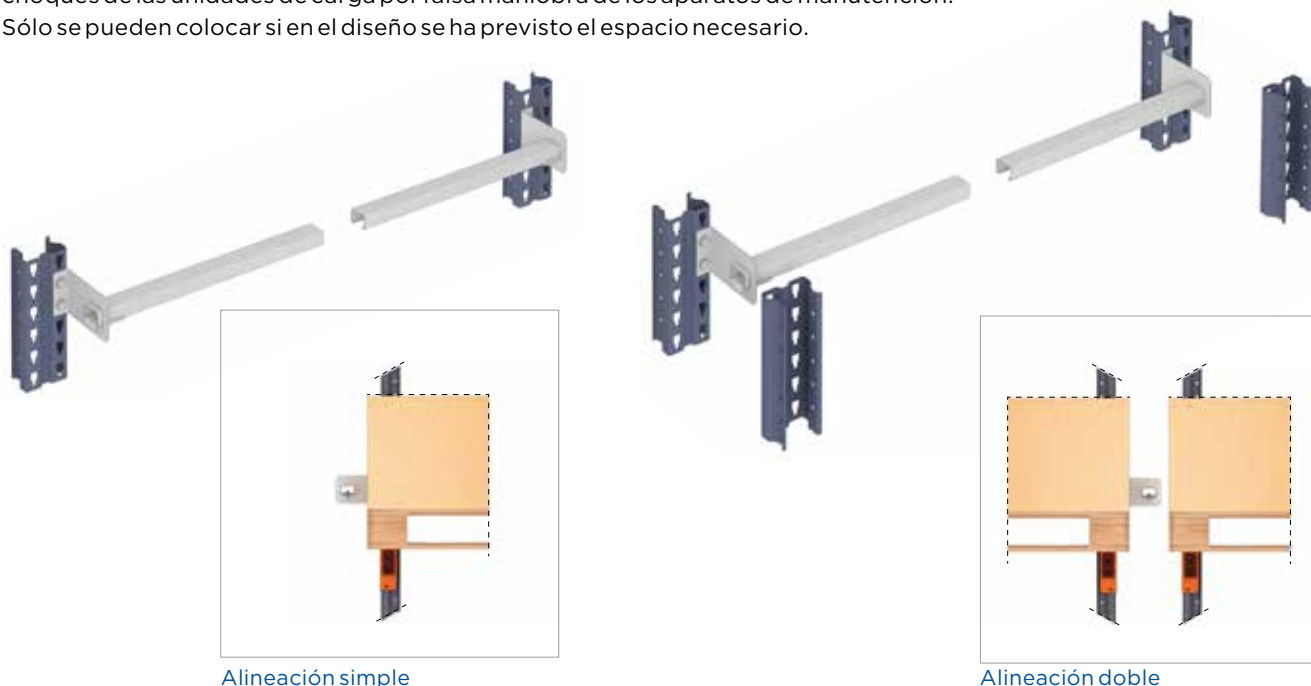
Consiste en un perfil situado de tal modo que el palet (no la carga) está en contacto constantemente. Sólo se puede colocar este elemento si las estanterías han sido expresamente calculadas para soportar el impacto y empuje que indica la norma EN 15512.



Perfil de seguridad

Constituye un sistema de prevención que evita la caída de la unidad de carga y cuyo cometido no es resistir los esfuerzos de emplazamiento. No puede ser usado como elemento de frenado ante una maniobra intencionada ya que es la carga (no el palet) la que hace de tope con el perfil de seguridad.

Accesorio concebido como elemento de seguridad para impedir eventuales caídas o choques de las unidades de carga por falsa maniobra de los aparatos de manutención. Sólo se pueden colocar si en el diseño se ha previsto el espacio necesario.



Alineación simple

Alineación doble

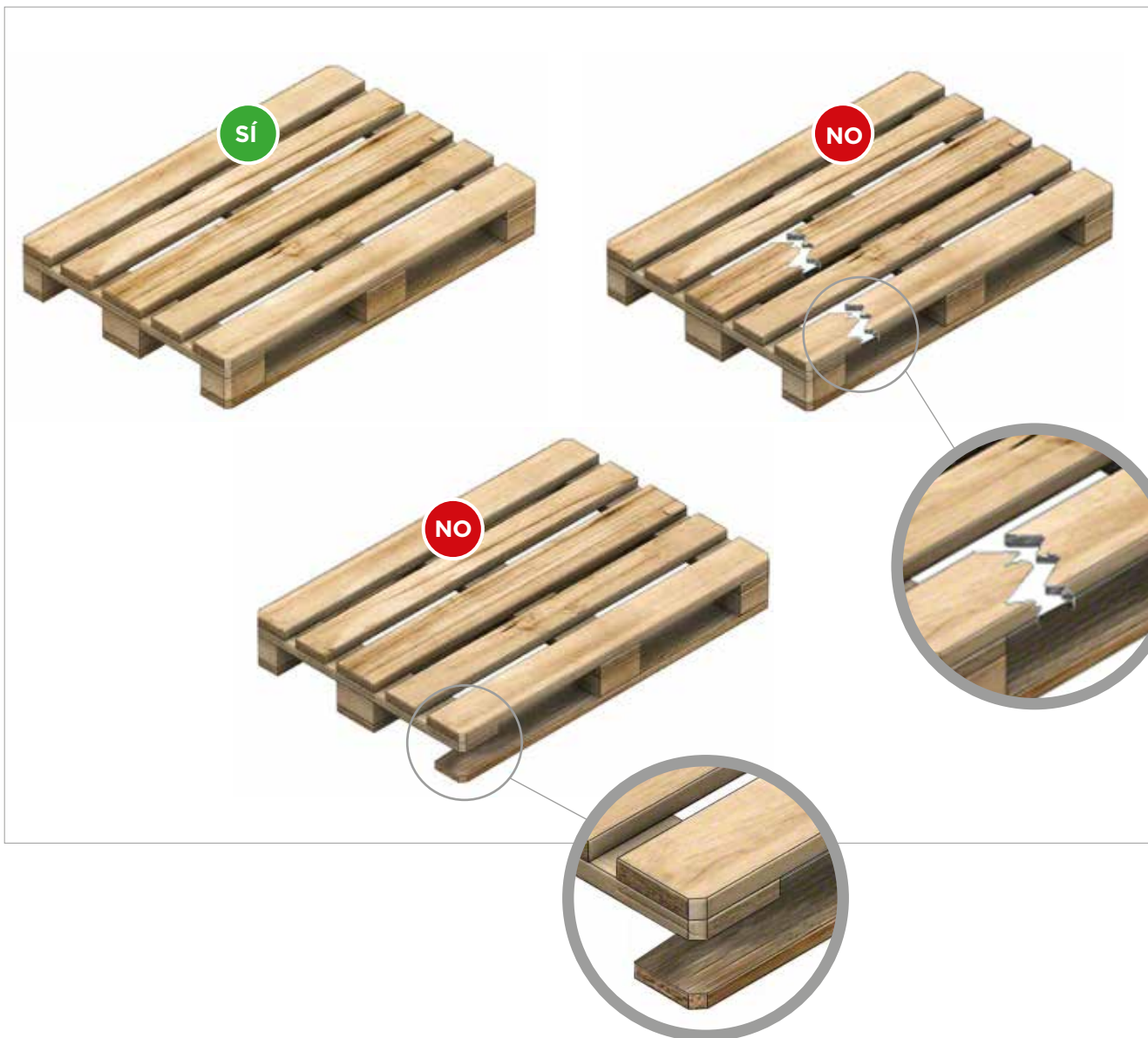
Uso de equipos y estanterías

Unidad de carga

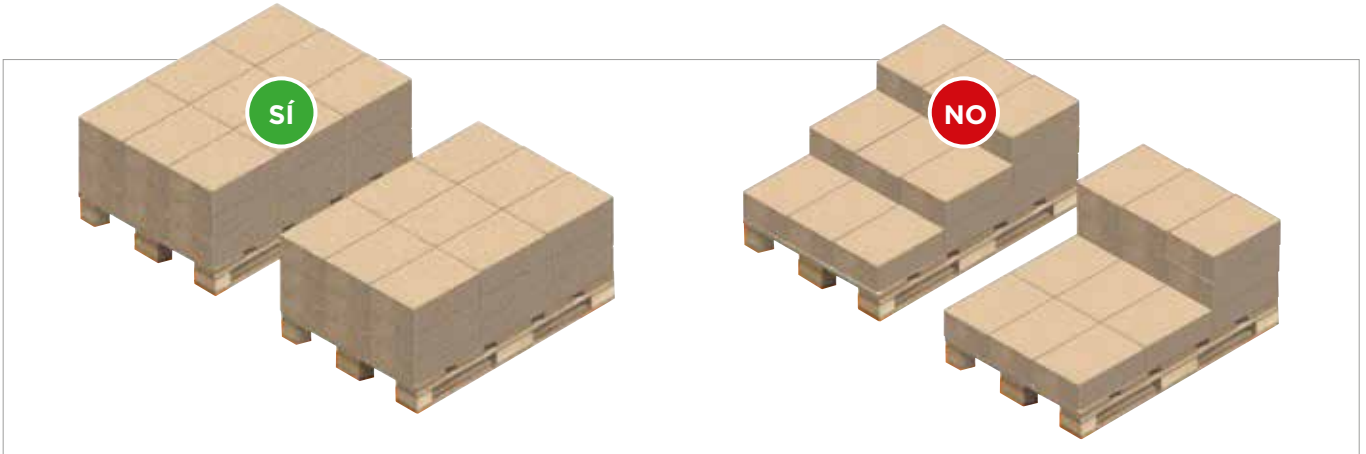
La unidad de carga, formada por el palet o contenedor más la mercancía, debe reunir los siguientes requisitos:

- Ajustarse a las medidas consideradas en el diseño de la estantería, es decir, no deberá sobrepasar ni el peso ni las dimensiones máximas definidas (frente, fondo y altura).
- El palet o contenedor deberá corresponderse con lo establecido en el diseño y no apreciarse ningún tipo de deterioro.

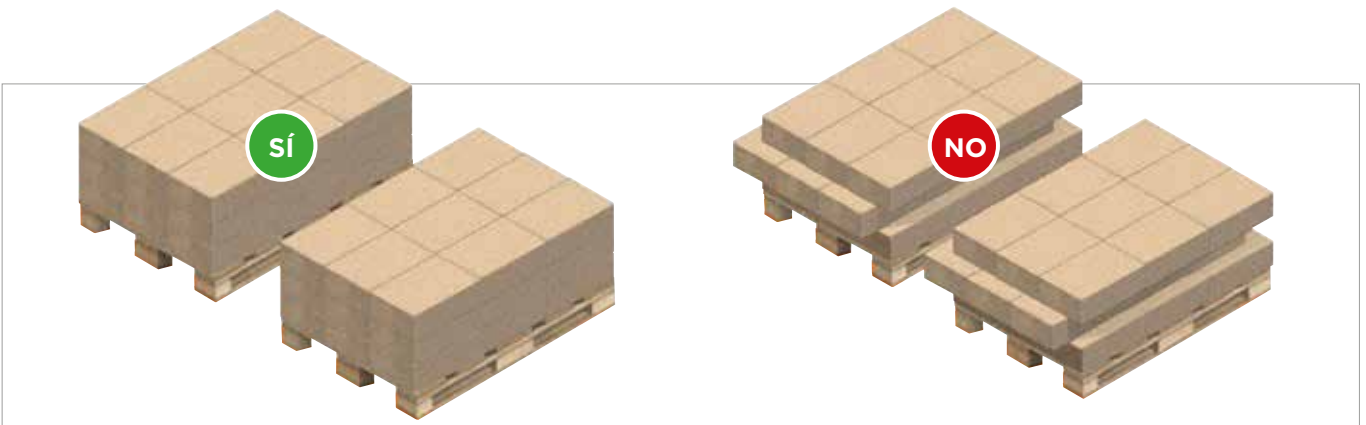
Las unidades de carga no conformes son las que presentan daños como los tipificados en el apartado "Revisión de la unidad de carga" de este manual. Se ha de establecer un sistema de control que impida el reingreso y circulación en el almacén de los palets deteriorados.



- El conjunto deberá ser estable y compacto como resultado del reparto y sujeción o amarre de la mercancía (flejado, retractilado...).
- La mercancía estará repartida uniformemente sobre el palet.



- La mercancía estará correctamente apilada en el palet.



Las palets normalizadas se adecuarán a lo dispuesto en las normas correspondientes:

- **EN13382**

Palets para la manipulación de mercancías. Dimensiones principales.

- **EN13698-1**

Especificaciones para la producción de palets. Parte 1ª: especificación para la construcción de palets planas de madera de 800x1.200 mm.

- **EN13698-2**

Especificaciones para la producción de palets. Parte 2ª: especificación para la construcción de palets planas de madera de 1.000x1.200 mm.

Carretillas

Conducción segura

- El conductor de carretillas deberá tener una formación específica.
- La carretilla ha de adecuarse a la carga y al medio donde opera.
- Es necesario extremar la prudencia al efectuar giros.
- Se evitarán los giros en pendientes.
- No debe hacerse uso de la carretilla como medio de transporte personal.
- Se ha de mantener una distancia mínima entre carretillas equivalente a la suma de tres carretillas.
- Deben respetarse las reglas específicas de manipulación de cada empresa.
- Se prestará atención al lugar y forma de situar la carretilla cuando no se utiliza.
- Hay que mirar siempre en el sentido de la marcha.
- En la conducción debe evitarse: el exceso de velocidad, los movimientos bruscos y las cargas no dispuestas correctamente.

Requisitos de la carga

- Paletizada o no, la carga debe reunir unas condiciones mínimas que la hagan:
 - Manipulable con la horquilla o con el implemento adecuado.
 - Estable para mantener su integridad durante todas las operaciones de manipulación y transporte.
 - Resistente ante las solicitudes de tipo físico que se originan durante la manipulación.
- El traslado de la carga ha de hacerse entre 15 y 20 cm del suelo.
- Si el volumen de la carga impide la visibilidad del conductor, la carretilla tiene que avanzar marcha atrás.
- Se debe prestar especial atención al transportar y depositar cargas cilíndricas, tipo troncos o tuberías, ya que pueden deslizarse rodando.
- No hay que arriesgarse cuando no se conoce la distribución del peso de una carga. Actúe con prudencia.
- No cubra el tejadillo de protección, se pierde visibilidad.



Interacción carga - carretilla

La carretilla es como una balanza equilibrada, pero es posible perder el equilibrio longitudinal al sobrecargarla, situar la carga de forma incorrecta o a una altura no adecuada.

Consecuencias: vuelco frontal, pérdida de dirección, rotura de la carga manipulada, etc.

Por su parte, el equilibrio transversal se pierde al llevar la carga descentrada, transitar en curva a velocidad excesiva o según a qué altura se sitúe la misma.

Consecuencias: vuelco lateral (accidente grave o mortal), rotura de la carga manipulada, etc.

Traslado de una carga

El centro de gravedad del conjunto debe quedar lo más bajo posible, por ello las cargas han de trasladarse con las horquillas bajas, a unos 15-20 cm del suelo, limitando el tamaño y altura de las mismas para tener una buena visibilidad. La altura máxima de la carga deberá ser inferior a la altura del portahorquillas. Si fuera necesario llevar cargas a alturas mayores que la del mástil hay que verificar que éstas se mantienen unidas o atadas al resto de la carga. El transporte se efectuará siempre utilizando ambas horquillas, sobre las que se repartirá la carga de forma homogénea y asegurando su estabilidad.

Nunca se ha de circular o dejar aparcada la carretilla con las horquillas levantadas (figura 1).

Hay que mirar siempre en el sentido de la marcha.

Las cargas deben trasladarse bien sujetas con bandas, flejes, plástico retráctil, abrazaderas, etc., según el tipo. Los materiales sueltos irán en el interior de contenedores.

En los casos en que la visibilidad resulte dificultosa debido al volumen de la carga, el traslado de la misma se realizará marcha atrás (figura 2).

En las pendientes, se irá marcha adelante para subir y marcha atrás para bajar, con el mástil totalmente inclinado hacia atrás y circulando siempre en línea recta (figura 3).



Figura 1. No circular con cargas elevadas.



Figura 2. Traslado de cargas voluminosas.

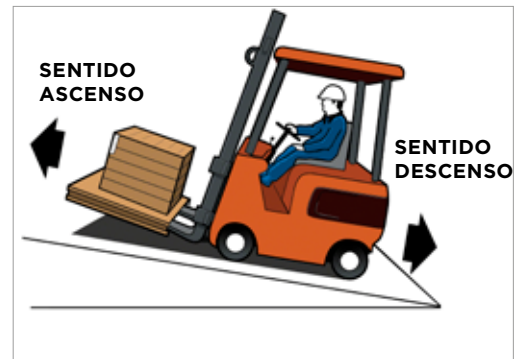


Figura 3. Circulación en pendientes.

Si falta visibilidad debido a las condiciones meteorológicas o ambientales (oscuridad) se utilizarán las luces disponibles.

En los cruces sin buena visibilidad se tocará la bocina para avisar al personal cercano, mirando siempre en el sentido de la marcha. En las intersecciones y pasillos de tránsito en los que puedan circular tanto carretillas como peatones, éstos tendrán preferencia de paso. Si en dichas zonas de tránsito, las carretillas están efectuando operaciones puntuales (carga, descarga, elevación, etc.), los peatones esperarán hasta que éstas hayan finalizado para poder pasar (figura 4).

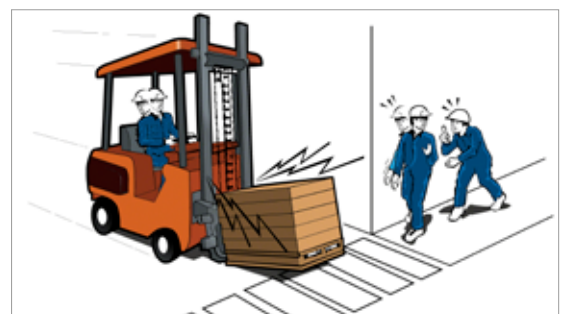


Figura 4. Moderación de la velocidad en intersecciones

Los movimientos marcha atrás se realizarán con especial atención en las zonas estrechas con elementos fijos. Debe evitarse la circulación excesivamente rápida y los movimientos bruscos (figura 5).

En caso de que circulen carretillas en un mismo sentido se dejará una distancia mínima entre ellas equivalente a la suma de tres carretillas, incluida la carga (figura 6).



Figura 5. Atención a los límites de la instalación

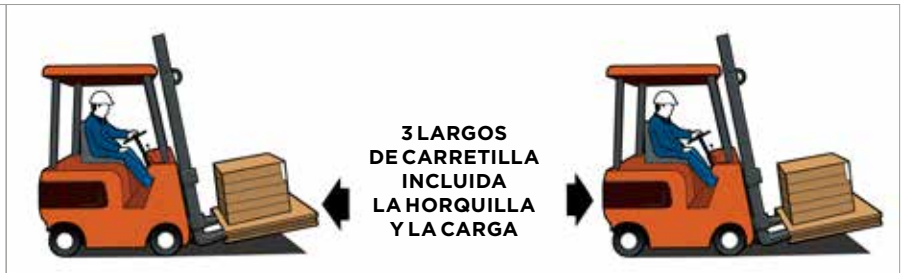


Figura 6. Distancia entre dos carretillas



Figura 7. Velocidad en el centro de trabajo

Se respetarán las normas y señales de circulación. La velocidad máxima establecida en los centros de trabajo es de 10 km/h, paso ligero de una persona (figura 7).

Las rampas para salvar pequeños desniveles tienen que estar ancladas al suelo para evitar desplazamientos.

Todo el cuerpo del operario deberá permanecer siempre en el interior del vehículo (estructura de protección). En ningún momento se circulará con las piernas o los brazos fuera del vehículo.

Hay que observar la calidad y resistencia del suelo por donde se circula, verificando que puede soportar el peso de la carretilla con la carga.

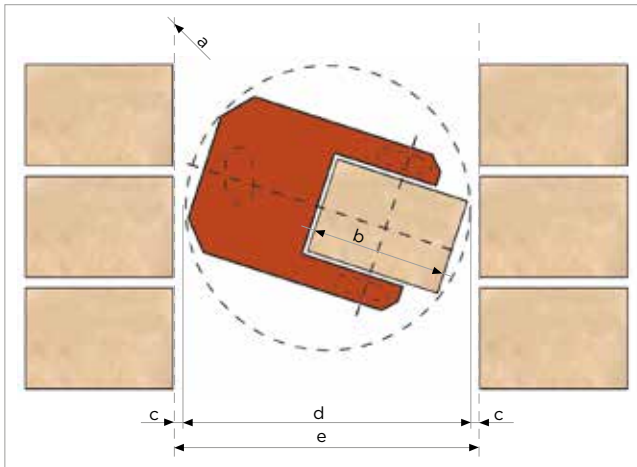


Figura 8. Pérdida del control de la carretilla

Si la carretilla experimenta pérdidas de aceite, calentamientos excesivos del motor, fallos en los frenos, etc., deberá aparcarse en una zona donde no interfiera en el movimiento de personas o de equipos ni en el proceso de trabajo, dando aviso de tal circunstancia al superior inmediato.

En el supuesto de que durante el transporte de cargas o en la realización de operaciones se produzca una emergencia y se pierda el control de la carretilla (figura 8):

- No salte hacia fuera.
- Sujétese firmemente al volante.
- Apoye bien los pies contra el piso.
- Inclínese en sentido contrario hacia donde se producirá el impacto.



- a. Línea máxima salida de palets.
- b. Dimensiones máximas del palet con carga.
- c. Holgura.
- d. Diámetro de giro de la carretilla con carga.
- e. Pasillo libre entre palets con carga.

Operaciones de carga / descarga

La estructura que forma la estantería convencional está calculada para trabajar en condiciones normales de servicio (carga estática). Estas condiciones no se cumplen si las maniobras de la carretilla provocan: colisiones, arrastres o empujes, posicionados bruscos de la carga, etc.

Por lo tanto, además de tener al personal debidamente formado en el uso de la carretilla (lo que supone una prevención de accidentes), hay que considerar en especial los siguientes aspectos:

- El **pasillo entre cargas** (e) ha de permitir un giro correcto y sin colisiones de la carretilla con carga (d) dejando las holguras necesarias (c).
- La **velocidad durante el recorrido**, la aproximación y la retirada de la estantería han de ser la adecuadas y ajustarse a la naturaleza de la unidad de carga.
- La **carretilla** tiene que desplazarse hasta la vertical del hueco y posicionarse frontalmente con la carga ligeramente levantada del suelo.
- Las **entradas y salidas de las horquillas** en las palets no producirán golpes, roces ni arrastres (figura 9).
- El **descenso y alzado de la carga** se realizará con las horquillas en posición horizontal y centradas. Esta operación se llevará a cabo a velocidad mínima.
- El **centrado de la unidad de carga** en el hueco nunca se efectuará arrastrándola, sino que se hará con la carga suspendida (figura 10).
- Los **largueros y bastidores que limitan el hueco donde tenga lugar una maniobra** deben estar a la vista, así como las unidades de carga adyacentes a la unidad manejada.



Figura 9. Sobrecarga sobre un larguero por descenso no horizontal

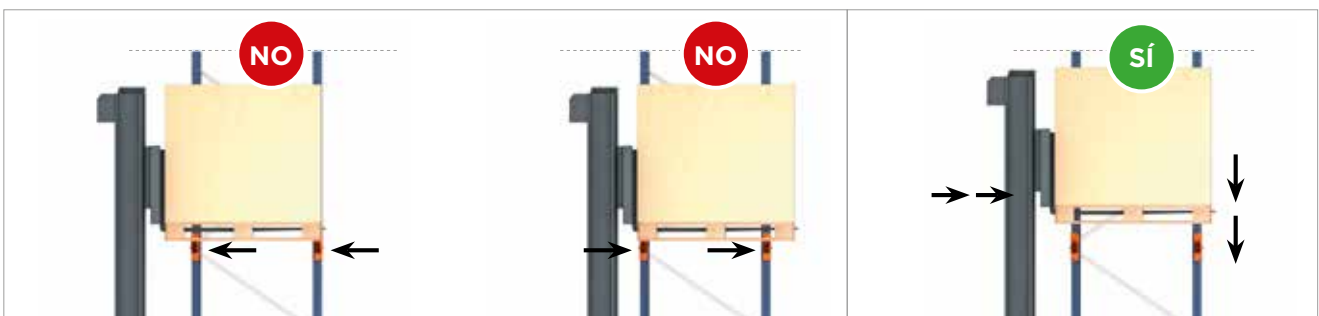


Figura 10. Giro del larguero por arrastre o empuje

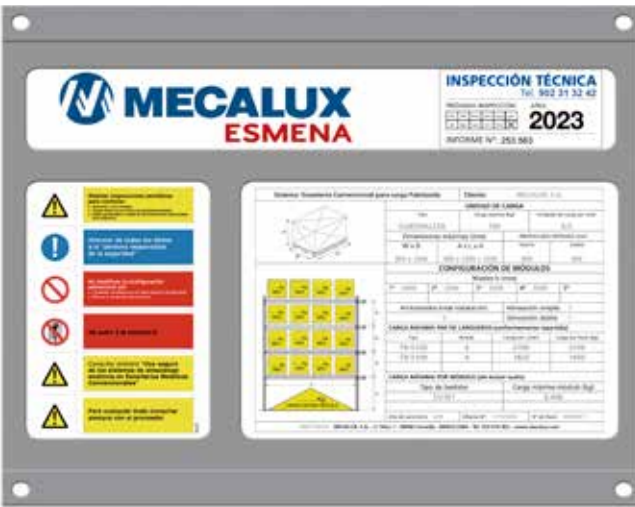
Posicionamiento del palet sobre el larguero

Esteras paletización convencional (Esteras regulable de palet APR)

Además de la sobrecarga, existen otras causas que producen accidentes en las estanterías, tales como:

- Forma de cargar (en el hueco, en largueros y en módulos).
- Suelo en mal estado.
- Esteras en mal estado.

Los factores a tener en cuenta en el uso de un sistema de almacenaje de paletización convencional son los siguientes:



¡Muy importante!
Las características quedan reflejadas en la memoria técnica de la oferta de Mecalux y en la placa de características que se coloca en la cabecera de la instalación.

Factor 1. Implantación diseñada

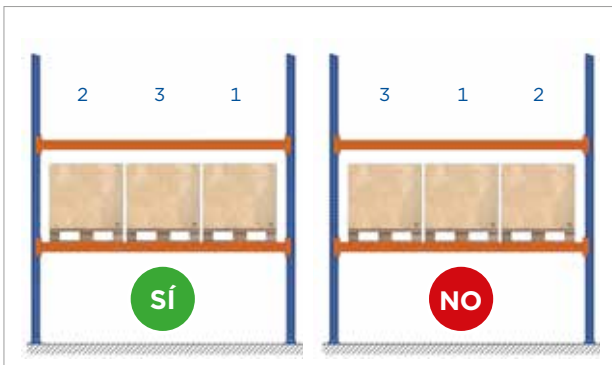
La implantación diseñada no podrá variarse en ninguno de sus aspectos (unidades de carga, geometría...) sin consultar con los departamentos técnicos de Mecalux.

Se prohíbe expresamente:

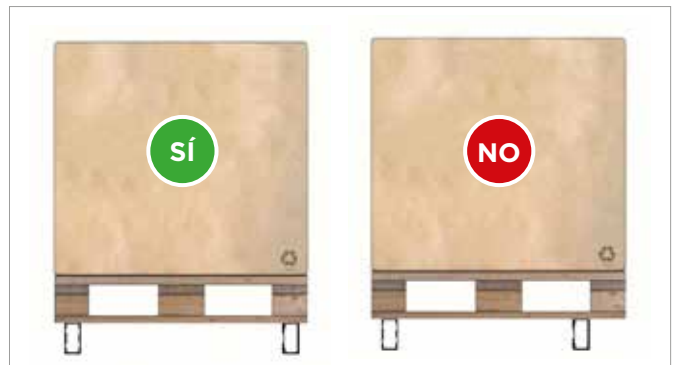
- Modificación de los niveles en altura.
- Modificación del número de niveles (incluso conservando la carga por bastidor).
- Modificación de los perfiles.
- Supresión o adición de niveles.
- Uso de la instalación con daños en elementos principales (bastidores, largueros, sistema de bloqueo, atirantados...).
- Uso de la instalación con falta de elementos (bastidores, largueros, sistema de bloqueo, atirantados...).
- Uso de la instalación cuando se detecta un desaplome en los bastidores.

Factor 2. Posicionamiento de las unidades de carga

Cuando hay más de dos unidades de carga por hueco es recomendable colocar las de los extremos primero para así mantener una cierta referencia de posicionamiento como se aprecia en el dibujo.



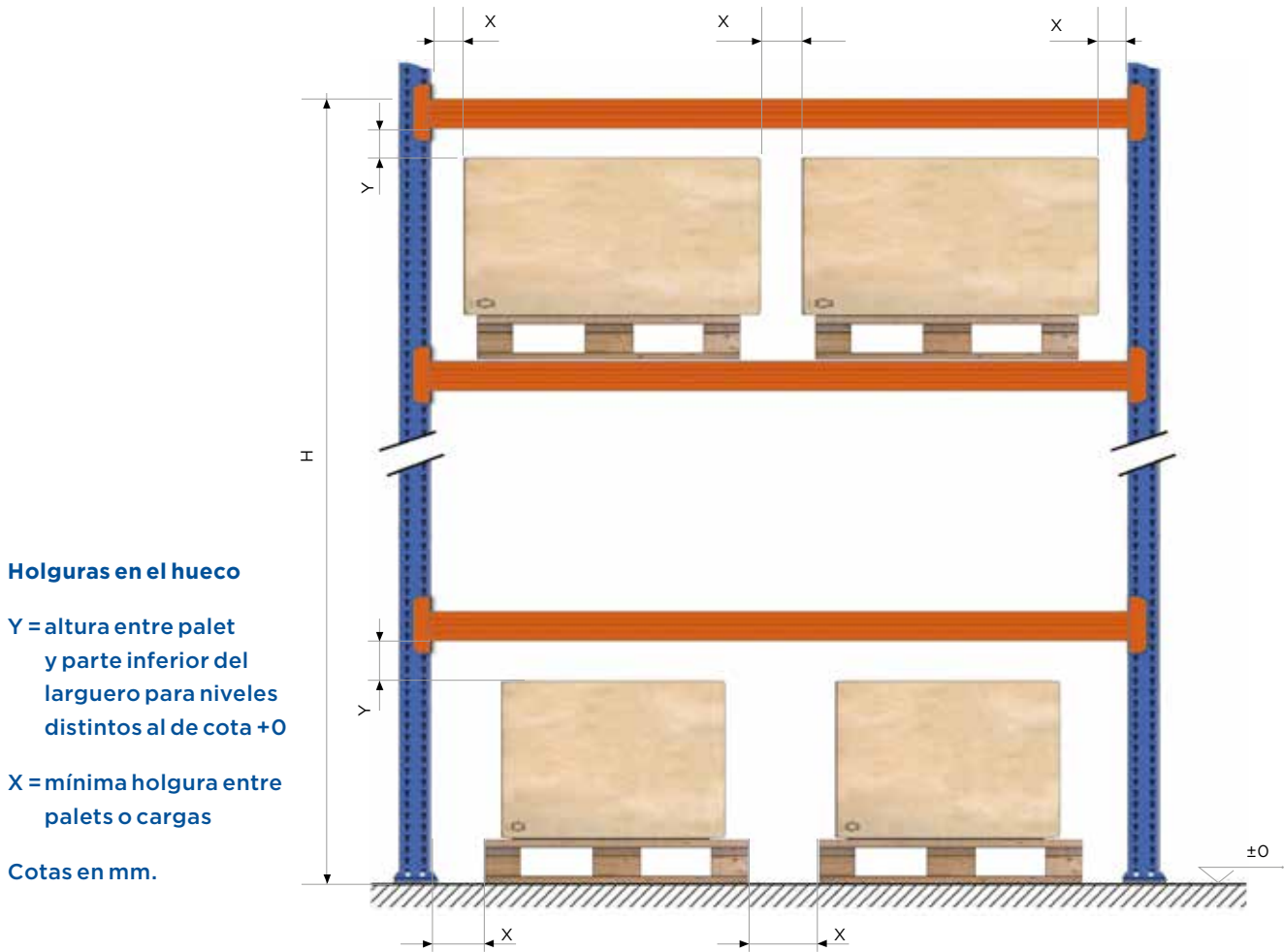
Orden de colocación



Centrado lateral. El palet ha de quedar centrado siempre entre los largueros de apoyo

Factor 3. Holguras a respetar

Para la colocación de los palets, se han de respetar las holguras de posicionado que se indican en la figura siguiente:



Para niveles comprendidos entre:	Clase 400		Clase 300A		Clase 300B	
	X	Y	X	Y	X	Y
$0 \leq H \leq 3.000$	75	75	75	75	75	75
$3.000 < H \leq 6.000$	75	100	75	75	75	100
$6.000 < H \leq 9.000$	75	125	75	75	75	125
$9.000 < H \leq 12.000$	100	150	75	75	100	150
$12.000 < H \leq 13.000$	100	150	75	75	100	175
$13.000 < H \leq 15.000$	--	--	75	75	100	175

Tabla de holguras en el hueco o alveolo según EN 15620, de aplicación a partir de enero de 2009, donde:

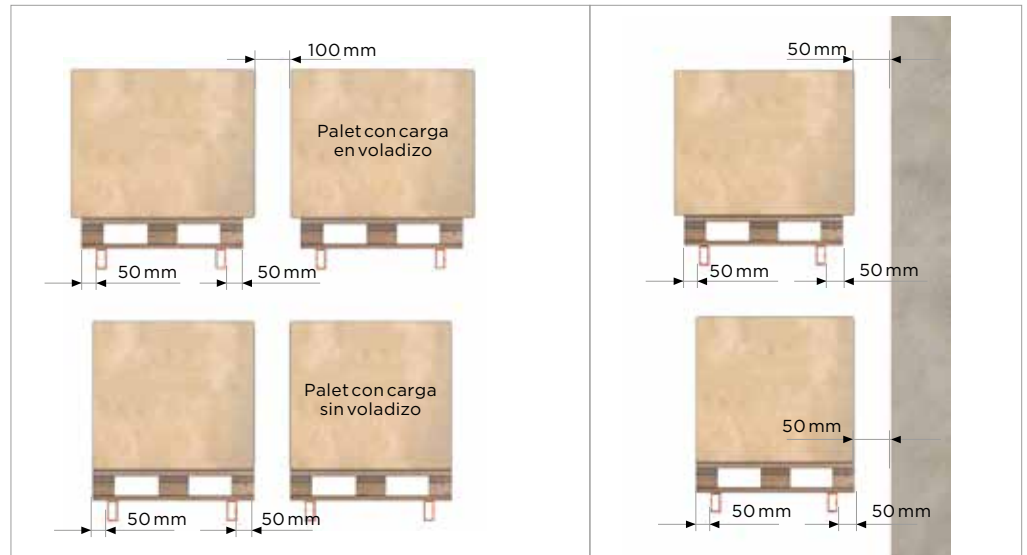
Clase 400: carretilla contrapesada o retráctil.

Clase 300 A: carretilla trilateral o bilateral (pasillo muy estrecho) y conductor arriba.

Clase 300 B: carretilla trilateral o bilateral (pasillo muy estrecho) y conductor abajo.

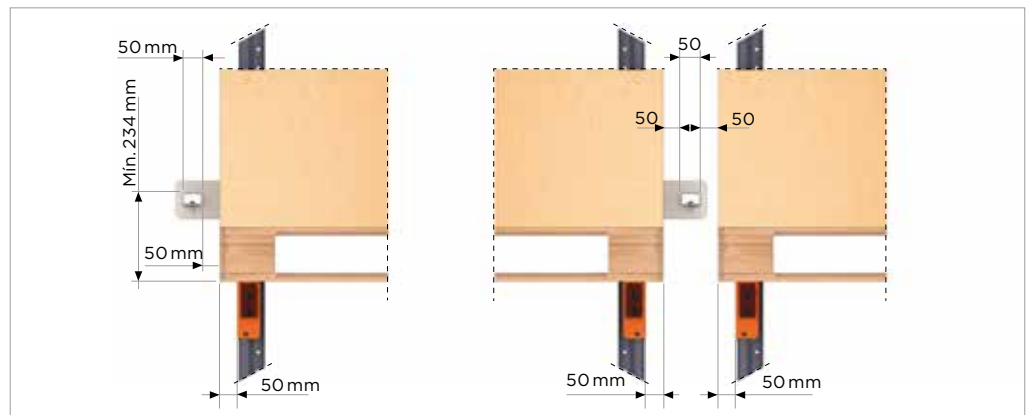
Holguras horizontales en el fondo sin topes

Salvo que en las especificaciones se exijan otras holguras, se han de respetar las siguientes:

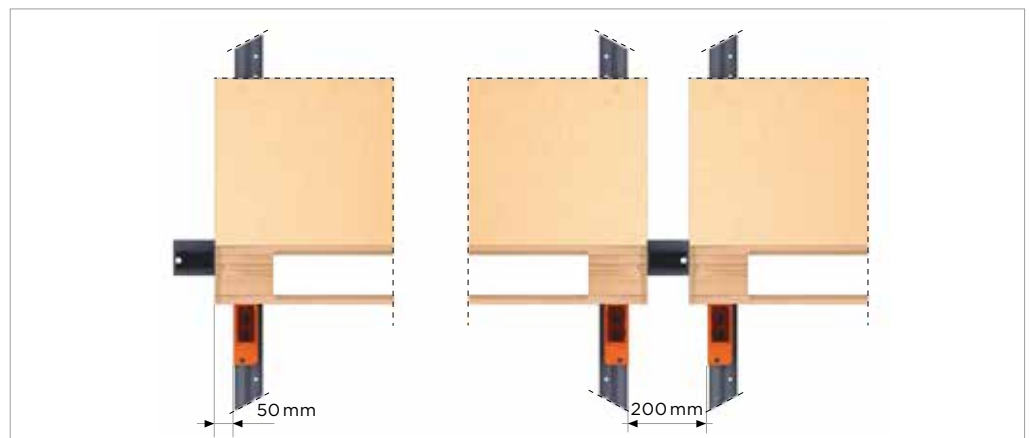


Alineación doble

Alineación simple



Alineación simple y doble con perfil de seguridad



Alineación simple y doble con perfil de posicionado

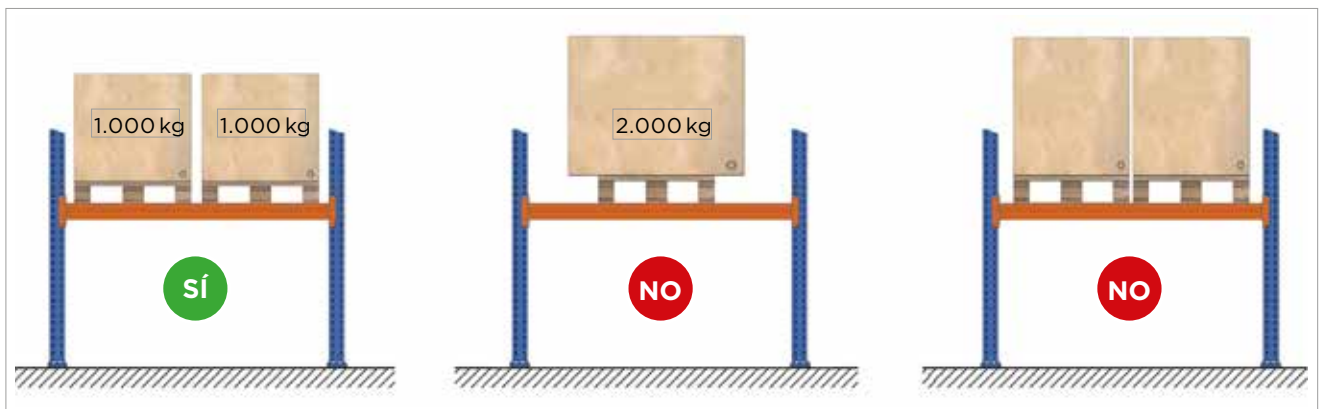
Factor 4. Forma de cargar

Las palets se han de colocar con los patines inferiores perpendiculares a los largueros, ya que:

- La superficie de apoyo sobre los largueros debe ser suficiente.
- El palet o contenedor corresponderá al modelo previsto en el diseño original de la instalación.
- Deben ser capaces de soportar la carga depositada.



Se ha de evitar una concentración de carga en la zona central de los largueros, bien por aproximación de los palets, bien por cambio de la unidad de carga.



Concentración de la unidad de carga

- Los largueros de los niveles superiores son una buena referencia para facilitar el posicionamiento de las palets.
- Una buena solución para facilitar la colocación de las palets en el propio suelo y que no se invada el pasillo, es pintar una línea longitudinal a ambos lados del pasillo de trabajo.

Revisión y mantenimiento

Inspección del sistema de almacenaje

Según EN 15635:

Ha de haber una persona responsable de la seguridad del equipo de almacenaje (PRSES). Las estanterías y el entorno del sistema de almacenaje deben ser inspeccionados regularmente y de forma específica si se ha producido algún daño en las mismas.

Se llevará a cabo un adecuado programa de mantenimiento de todas las instalaciones, siendo aconsejable que sea realizado por el propio fabricante de las estanterías o de acuerdo con el mismo. Estos programas deben contemplar, entre otros, los siguientes aspectos:

A. Al establecer los programas de mantenimiento preventivos se crearán listas de comprobación que faciliten la ágil inspección y comunicación de las anomalías detectadas.

B. Establecimiento de un plan de inspecciones periódicas para la detección, comunicación y registro de anomalías fácilmente visibles, tales como: orden y limpieza de las áreas de almacenamiento y vías de circulación, elementos deformados, defectos de verticalidad, debilitamiento del suelo, falta sistema de bloqueo, cargas deterioradas, etc., para proceder a su inmediata reparación.

C. Si la rotación de mercancías y las horas trabajadas en el almacén son muy elevadas, se establecerá un plan específico de inspecciones periódicas con reporte de daños, que como mínimo comprendan:

- **Inspección visual diaria**, realizada por el personal del almacén, para detectar anomalías fácilmente visibles como: largueros y/o bastidores deformados, falta de verticalidad de la instalación (longitudinal y/o transversal), agrietamientos del suelo, ausencia de placas de nivelación, rotura de anclajes, ausencia de sistema de bloqueo, unidades de carga deterioradas, ausencia de placas de características, daños en la losa, etc. y proceder, en consecuencia, a su inmediata reparación o reposición.

- **Inspección semanal**, realizada por el mando del almacén o responsable de seguridad del equipo de almacenaje (PRSES), en la que se verificará la verticalidad

de la estructura y de todos los componentes de los niveles inferiores (1º y 2º) con notificación, calificación y comunicación de daños.

- **Inspección mensual**, realizada por el mando del almacén o responsable de seguridad del equipo de almacenaje (PRSES), que incluya además la verticalidad de la instalación de todos los niveles y aspectos generales de orden y limpieza del almacén, con notificación, calificación y comunicación de daños.

- **Inspección anual**, realizada por un experto competente y experimentado en esta actividad. Se debe presentar un informe con notificación, calificación y comunicación de daños.

Todas las reparaciones o modificaciones a que den lugar los informes de estado de las estanterías se deberían llevar a cabo por personal cualificado del fabricante o suministrador y con las estanterías vacías de carga, salvo si se ha efectuado un estudio previo del riesgo para realizar la reparación con carga parcial o total.

Después de un golpe, y en función de los daños, se reemplazará cualquier elemento deformado, verificando la verticalidad de la estantería. El elemento nuevo debe ser idéntico al sustituido y nunca se ha de aplicar calor (soldadura) puesto que alteraría las características mecánicas del acero. En cualquier caso, y mientras no se haya reemplazado, se deberá descargar la estantería y dejarla fuera de servicio, con la debida señalización.

Es necesario investigar las causas potenciales de cualquier daño con el objetivo de reducir o eliminar la posibilidad del problema y que el daño vuelva a producirse.

Todas las observaciones relativas al estado de las estructuras y suelo se consignarán en un registro en el que se hará constar: la fecha, naturaleza de la anomalía detectada, trabajos de restauración y su fecha. También se deberán incluir informaciones relativas a las cargas.

Las evaluaciones resultantes de daños o problemas de seguridad deben constituir la base para la elaboración de un procedimiento de prevención de daños.

Aviso inmediato

Cualquier daño producido a la estantería disminuye la capacidad de resistencia y los coeficientes de seguridad considerados en el cálculo; por lo tanto los daños observados en la instalación han de ser transmitidos inmediatamente por cualquier empleado del almacén a la persona responsable del mismo.

En consecuencia, todos los empleados del almacén recibirán instrucciones formales para ejecutar una operativa segura en el sistema, garantizando su propia seguridad y la de otras personas.

Nota importante sobre la responsabilidad del cliente/usuario según EN 15635:

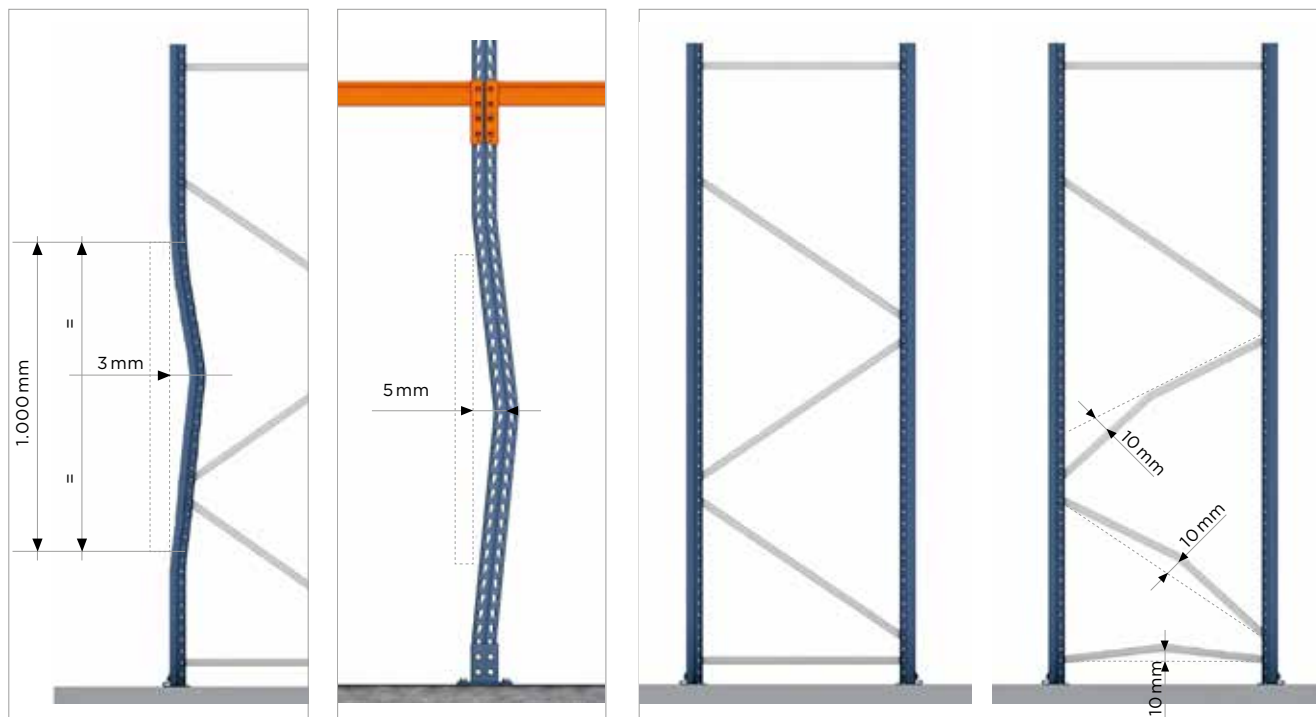
El cliente/usuario es el responsable de la seguridad de las personas y de mantener los equipos (estanterías, carretillas, etc.) en condiciones de trabajo seguras.

Por lo tanto es el responsable de que se cumplan las inspecciones anteriormente especificadas y de lo que indica el texto de la norma, entre ellas el nombramiento de una persona responsable de la seguridad de los equipos de almacenaje y también de la realización de un plan de prevención de riesgos de su instalación.

Revisión de los bastidores

En las ilustraciones A, B y C se aprecian varios ejemplos de deformaciones críticas.

Con el fin de comprobar una deformación, se colocará una regla de medición de 1 m de longitud en contacto con el puntal y situando el punto medio de la misma en la zona de mayor deformación, como se observa en los dibujos A y B.



A. Puntales doblados en la dirección del plano del bastidor, con deformación permanente igual o mayor a 3 mm, medida en el centro de un intervalo de 1 m de longitud.

B. Puntales doblados en la dirección del plano de los largueros, con deformación permanente igual o mayor a 5 mm, medida en el centro de un intervalo de 1 m de longitud.

C. Deformaciones permanentes iguales o mayores de 10 mm en los elementos de la celosía (horizontal y diagonal), y en cualquier dirección. Para longitudes menores de 1 m, el valor de 10 mm se puede interpolar linealmente.

Como convención, se clasifica el estado de deformación de los perfiles en verde, ámbar y rojo.

Verde: cuando no se superan las deformaciones de las ilustraciones precedentes. Este nivel solamente requiere vigilancia y la instalación no necesita disminución de su capacidad de almacenaje.

Ámbar: cuando se superan las deformaciones de los dibujos anteriores y siempre que no sobrepasen el doble de su valor.

Rojo: se estima como riesgo rojo cuando se supera el doble de lo especificado en los dibujos anteriores o cuando se observan pliegues, desgarros o dobleces. El bastidor se considerará inutilizado cualquiera que sea la flecha medida y, por tanto, se clasificará con el mayor riesgo de daños.

Igualmente, si no se llega a los límites indicados, se debe tener presente que la capacidad de carga del bastidor ha quedado muy mermada. En caso de duda se descargará el bastidor.



Puntal rasgado



Puntal doblado

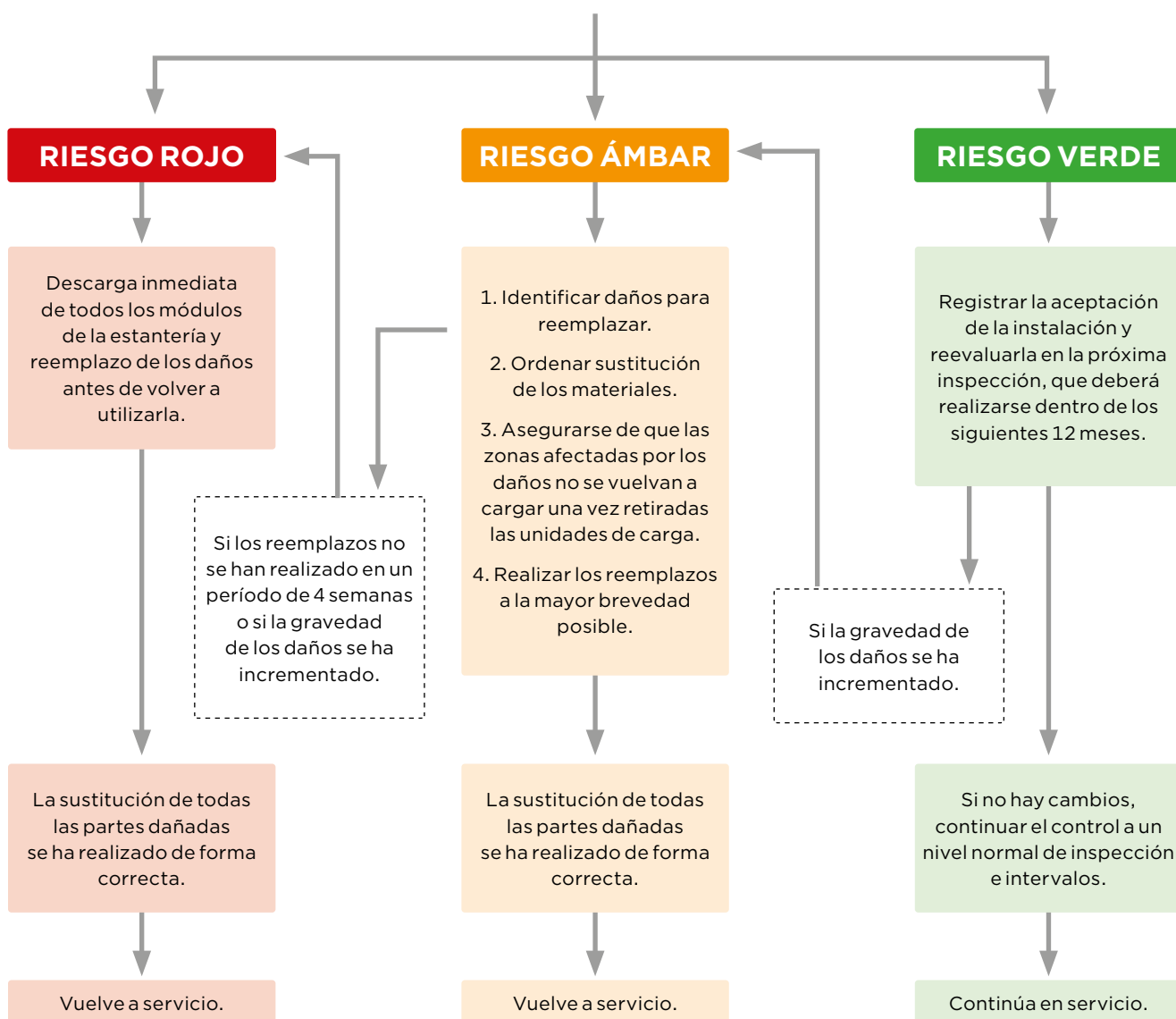
Revisión de las estanterías

Se debe tener en cuenta la normativa europea EN15635 y en España, además, la regulación UNE 58013.

En el siguiente cuadro, se especifica el proceso a seguir en caso de daños en la estantería.

ESTANTERÍA DAÑADA

El inspector de la estantería o la persona responsable de la seguridad de los equipos de almacenaje (PRSES) evaluará los daños y los calificará de acuerdo con los requisitos de las normas EN aplicables.

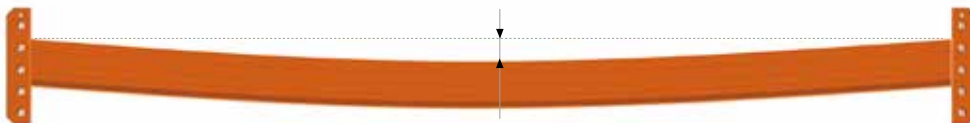


Procedimiento de inspección para la clasificación de los daños

Revisión de los largueros

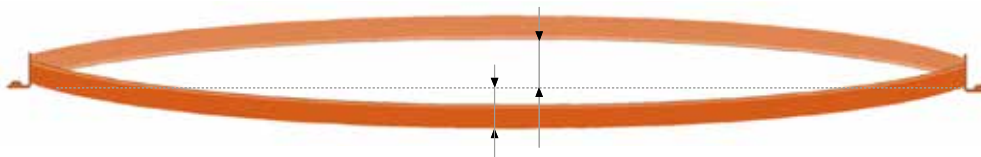
En los siguientes casos el larguero afectado debe ser descargado y repuesto.

- Deformación residual (aquella que permanece después de la descarga de los largueros) vertical permanente mayor que el 20% de la deformación o flecha nominal ($L/200$) bajo carga.



Deformación vertical de un larguero

- Deformación residual lateral mayor que el 50% de la deformación o flecha nominal vertical bajo carga ($L/200$).

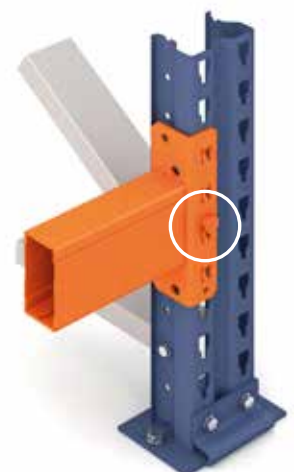
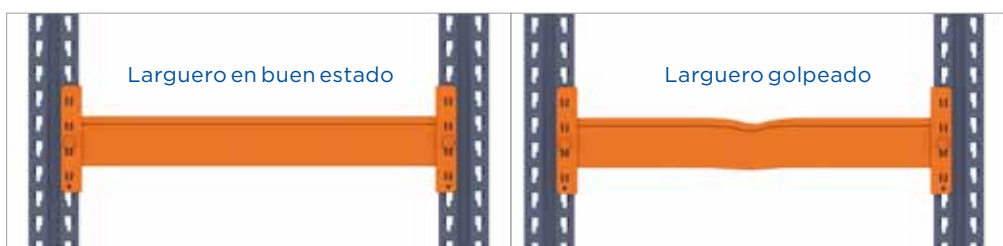


Deformación horizontal de un larguero

- Las soldaduras en los gatillos presentan agrietamientos o desgarros.



- Una o más uñas de un conector están arrancadas, abiertas o visiblemente agrietadas.



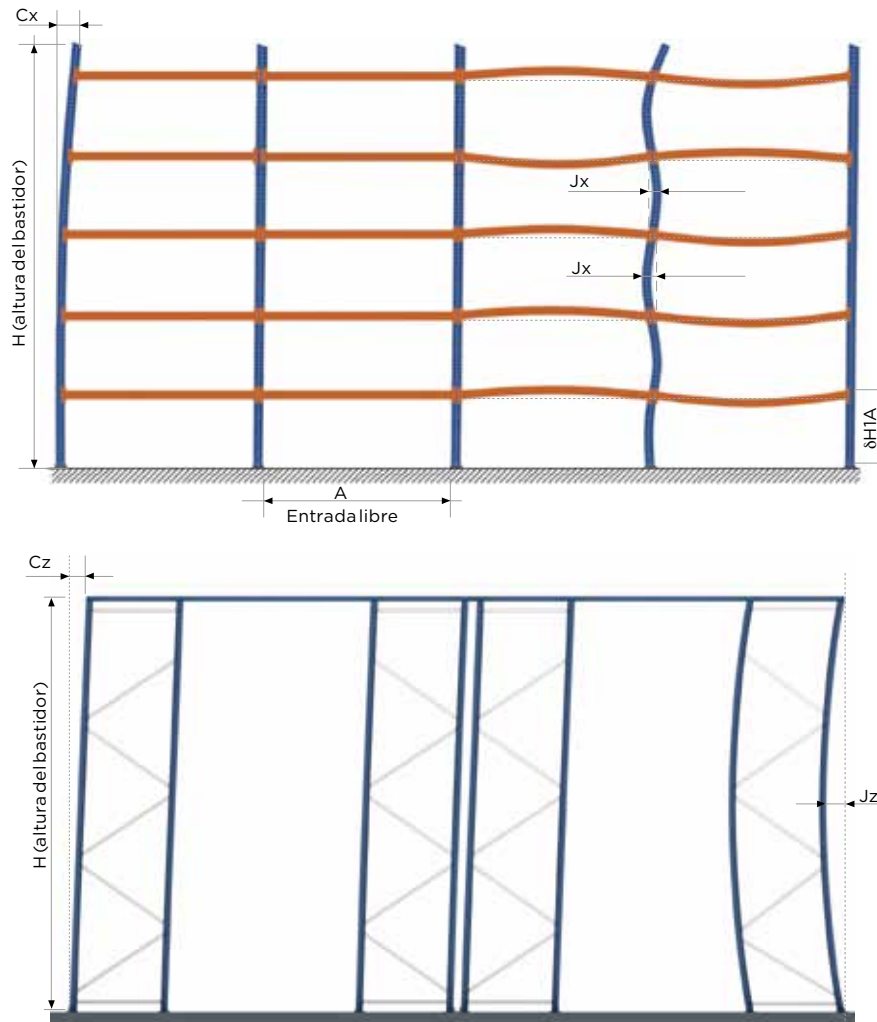
Los daños localizados en forma de abolladuras, hendiduras, etc. deben ser evaluados en cada caso y, ante la duda, descargar el nivel y cambiar el larguero dañado.

Sistema de bloqueo

Es imprescindible que todos los largueros lleven incorporado el seguro antidesbloqueo, así se evitará que, de forma accidental, un larguero se desencaje de su alojamiento.

Tolerancias de montaje

Una vez realizado el montaje y con las estanterías descargadas, la instalación debe cumplir con las tolerancias en cuanto a verticalidad se refiere. Así se asegura el correcto comportamiento de los elementos estructurales.



Las mediciones máximas admisibles después del montaje y con las estanterías descargadas no deben superar los valores seguidamente indicados:

CLASES 300 A y B

Cx: $\pm H/500$

Cz: $\pm H/500$ (con posicionamiento)

$\pm H/750$ (sin posicionamiento)

Jx: $\pm 3 \text{ mm}$ o $\pm HB/750$

Jz: $\pm H/500$

$\delta H1A$: la variación de la parte superior del larguero del nivel más bajo desde el nivel del suelo en cada puntal debe ser de $\pm 7 \text{ mm}$

CLASE 400

Cx: $\pm H/350$

Cz: $\pm H/350$

Jx: $\pm 3 \text{ mm}$ o $HB/400$ (el mayor valor de ambos)

Jz: $\pm H/500$

La diferencia de nivel entre las partes superiores de los largueros frontal y posterior dentro de un mismo alveolo H_y : $\pm 10 \text{ mm}$ (válido tanto para la clases 300 como 400).

Además de las tolerancias anteriormente detalladas para las clases 300 como 400, se han de cumplir las especificadas en la norma EN 15620.

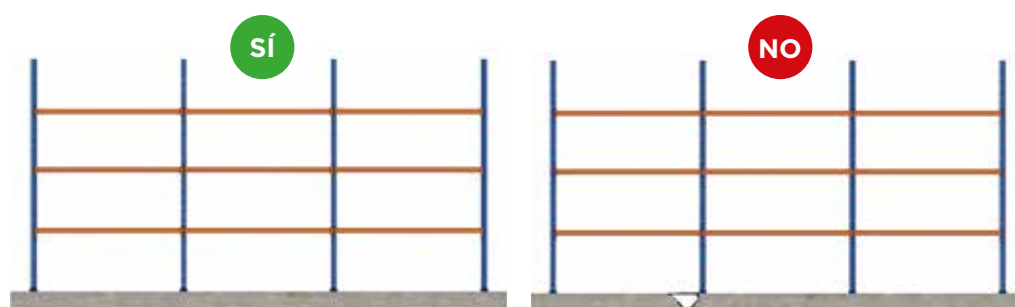
Revisión del suelo y pasillos

El suelo, como elemento principal de la instalación, necesita ser verificado en los siguientes aspectos:

Planimetría

El suelo deberá respetar la planimetría para la que se ha diseñado el almacén. En caso contrario, podría verse afectado el aplome del sistema de almacenaje con el consiguiente peligro de caída de la instalación. Las posibles irregularidades del suelo se pueden corregir con el empleo de placas metálicas de nivelación dispuestas bajo los pies del sistema de almacenaje. Se vigilará que la disposición de las placas de nivelación sea la correcta.

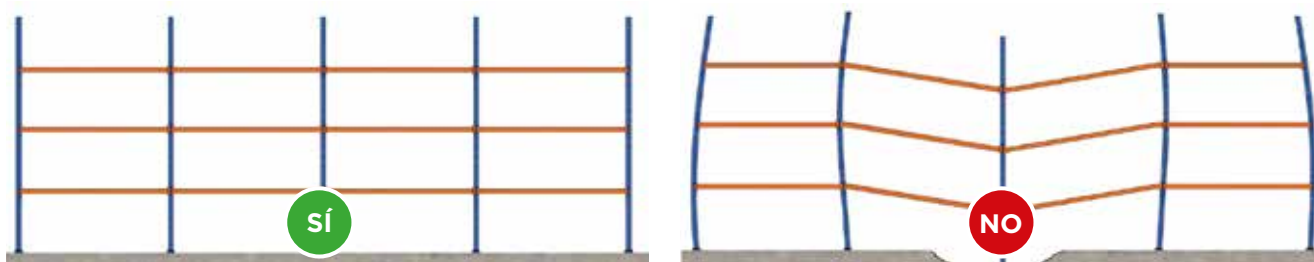
La losa debe tener una resistencia adecuada para soportar la presión que le transmiten los pies de los bastidores.



Resistencia

El suelo no deberá presentar zonas donde se aprecie ningún hundimiento, dado que esto podría suponer el derrumbe de la instalación. El suelo tendrá la resistencia adecuada para soportar las cargas que el sistema de almacenaje transmite sobre los pies.

Si se producen hundimientos o desplazamientos de la losa, la verticalidad de los bastidores podría verse perjudicada. Las posibles irregularidades del suelo pueden corregirse mediante placas de nivelación, que deben estar perfectamente alojadas bajo los pies. Una incorrecta posición de estas placas aumentaría la presión sobre la losa e, incluso, podría originar el desaplome del bastidor.



Limpieza

Tanto los pasillos peatonales, los de trabajo como aquellos de circulación han de mantenerse limpios y libres de obstáculos, con el objeto de conseguir condiciones de explotación seguras. Es decir, hay que evitar:

- Obstáculos en medio de los pasillos para minimizar el riesgo de impacto sobre el sistema de almacenaje.
- Manchas de aceite, líquidos o cualquier otra causa que pueda producir deslizamientos de los elementos de manutención o provocar que las personas resbalen.

Revisión de la unidad de carga

Se vigilará que las palets mantengan un buen estado de uso, sustituyendo las que resulten dañadas, según se especifica en la normativa EN 15635, anexo C.

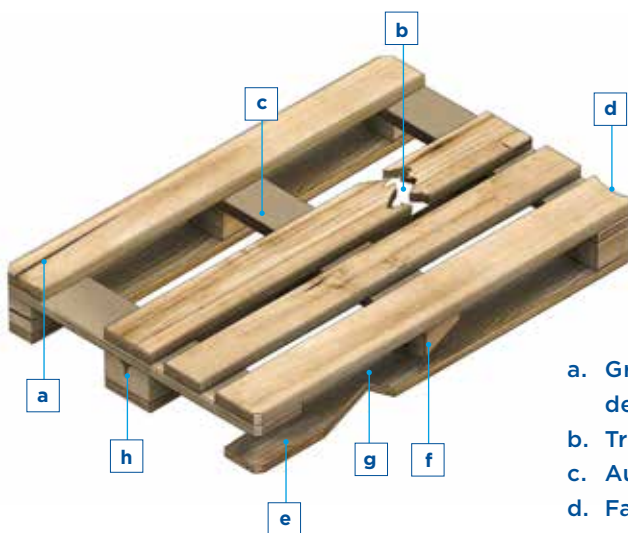
Además, no se puede volver a utilizar el palet en caso de que:

- Las cabezas o puntas de los clavos sobresalgan de la tabla.
- Se hayan utilizado componentes inadecuados (tablas o tacos demasiado delgados, estrechos o cortos).
- Las condiciones generales del palet sean tan malas que no se pueda asegurar su capacidad de carga (tablas podridas o con hendiduras en las tablas o en los tacos) o exista riesgo de ensuciar la mercancía.

Un palet con patines no se puede volver a utilizar, además de en los casos anteriores, cuando:

- Falten tablas o estén rotas.
- Falte la madera en los patines de guiado hasta el punto que en una tabla sean visibles dos o más espigas de los clavos, o en más de dos tablas sean visibles una o más espigas de los clavos.
- Falten tacos, estén rotos o tengan hendiduras de modo que más de una espiga del clavo sea visible.
- Falten marcaciones imprescindibles o sean ilegibles.

Las indicaciones mencionadas arriba son válidas también para cualquier tipo de palet existente en el mercado.



- Grieta en alguno de los travesaños superiores en la mitad del ancho o de la longitud del mismo.**
- Travesaño roto.**
- Ausencia de travesaño.**
- Falta de madera en un travesaño en más de un tercio de su ancho.**
- Ausencia de algún taco.**
- Taco/s girado/s más de 30°**
- Falta de madera en un travesaño entre dos tacos y en más de 1/4 de su ancho o cuando los clavos sean visibles.**
- Falta de madera o existencia de grietas en alguno de los tacos en la mitad del ancho o de la altura del mismo.**

Las palets y contenedores segregados por deterioro se mantendrán bajo un sistema de control que impida su reingreso y circulación en el almacén.

Se vigilará que la mercancía ubicada sobre las palets mantenga un buen estado de uso, estabilidad y flejado y/o retractilado.

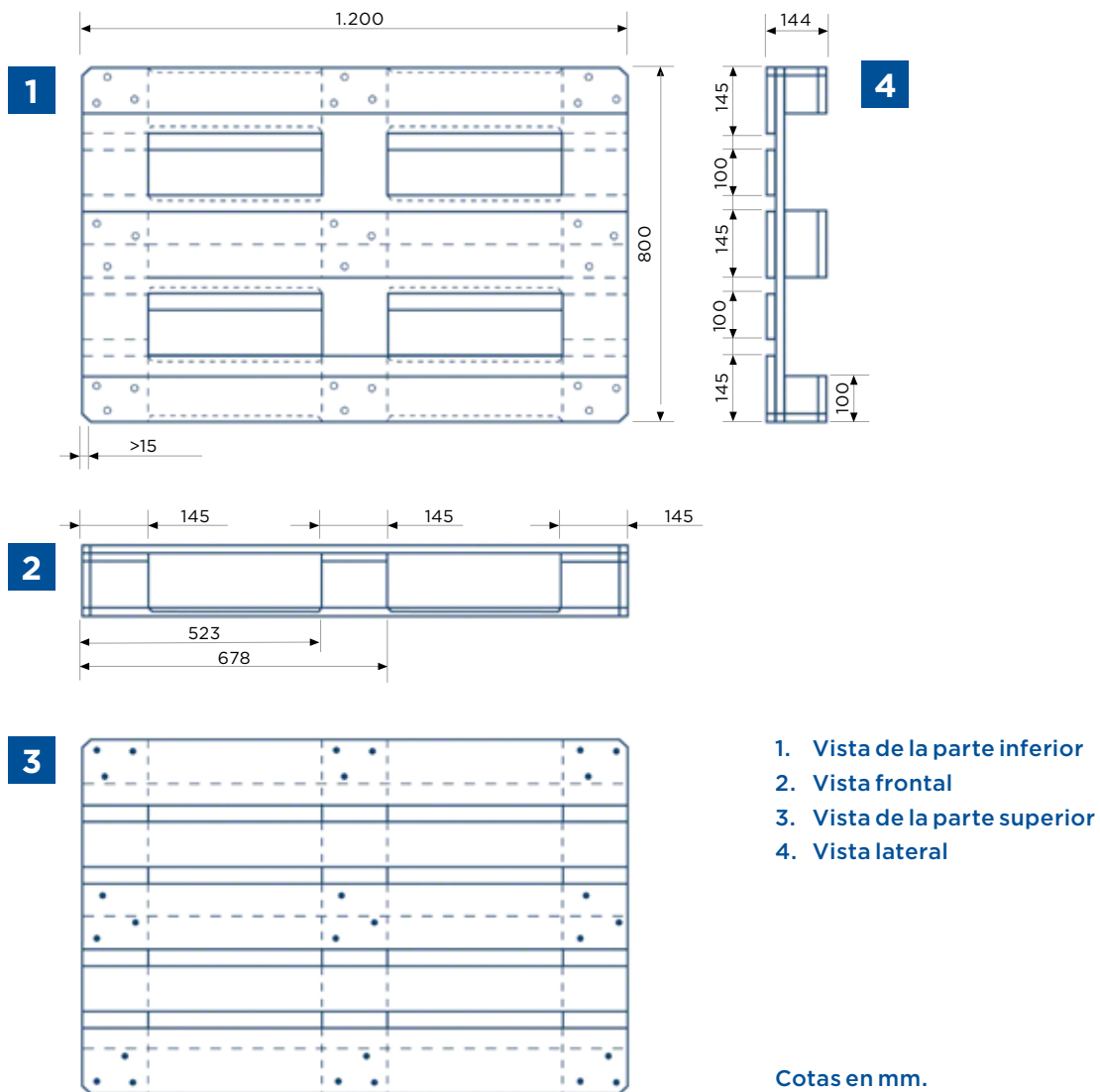
Se vigilará que las unidades de carga no sobrepasen:

- El peso nominal máximo considerado para el diseño y uso del almacén.
- Las dimensiones nominales máximas consideradas para el diseño y uso del almacén.

Las palets normalizadas se adecuarán a lo dispuesto en las normas correspondientes:

- **EN 13382:** palets para la manipulación de mercancías. Dimensiones principales.
- **EN 13698-1:** especificaciones para la producción de palets. Parte 1ª: especificación para la construcción de palets planas de madera de 800x1.200 mm.
- **EN 13698-2:** especificaciones para la producción de palets. Parte 2ª: especificación para la construcción de palets planas de madera de 1.000x1.200 mm.

Como ejemplo, tomaremos las dimensiones del palet más habitual, un europalet de 800x1.200 mm.



Revisión de los elementos de manutención

Puesta en marcha

En este apartado se indicarán una serie de directrices generales a tener en cuenta cuando el elemento de manutención es una carretilla. No obstante, el usuario de la instalación deberá seguir las indicaciones marcadas por el fabricante de este tipo de máquinas.

El operador de carretilla inspeccionará diariamente los principales elementos de seguridad de la misma verificando el correcto estado y funcionamiento de:

- la dirección,
- la bocina,
- las luces de indicación y advertencia,
- el avisador acústico de marcha atrás,
- el freno de inmovilización y el de servicio,
- el sistema de retención de personas (cinturón de seguridad),
- los elementos de protección estructural,
- la horquilla y el sistema de elevación e inclinación,
- el estado de los neumáticos,
- la comprobación de los niveles de aceite y del estado de la batería (limpieza y correcta conexión),
- la limpieza de las superficies de acceso,
- la inexistencia de señales o indicaciones que obliguen a su inmovilización.

En caso de detectar alguna anomalía, se comunicará inmediatamente al responsable directo y se dejará de trabajar con la carretilla defectuosa.

Si la carretilla elevadora se encuentra averiada se señalará oportunamente describiendo los fallos. Está prohibido fumar mientras se opera con una carretilla elevadora o durante la manipulación de baterías.

Estacionamiento

Una vez finalizadas las operaciones con la carretilla elevadora se seguirán las siguientes directrices:

- Aparcarla en el lugar destinado a tal fin. Nunca será en terreno inclinado.
- Activar el freno de estacionamiento.
- Colocar la palanca de cambios en su posición neutral.
- Poner las horquillas en su posición más baja.
- Inclinarse las horquillas hacia delante.
- Parar el motor tracción.
- Proteger la carretilla contra usos indebidos. La llave de contacto estará en posesión únicamente del carretillero autorizado, que la retirará al abandonar el vehículo.



Verificación de la puesta en marcha



Carretilla elevadora inhabilitada



Estacionamiento

Otras consideraciones

Desperfectos en la pintura. Se observará cualquier desperfecto en la pintura, que deje al descubierto el acero, especialmente en aquellos ambientes que por sus características sean agresivos.

Incidentes en las estanterías. Muchos de los incidentes que generalmente afectan a los sistemas de almacenaje pueden generar situaciones de riesgo. Por ello, se recomienda dar inmediato aviso al fabricante para que efectúe una rápida evaluación y reparación, restableciendo el servicio en las condiciones de máxima seguridad.

El Grupo Mecalux dispone de un **departamento de inspección técnica**, que actúa por iniciativa propia, o previo aviso por parte del cliente, revisando aquellas instalaciones donde el gran flujo de máquinas elevadoras pueda conllevar un mayor deterioro de los elementos estructurales, comprobando el correcto estado de las mismas, y garantizando que se respeten los parámetros de seguridad de uso. El Grupo Mecalux pone al alcance de sus clientes manuales de seguridad en el almacén, para que los usuarios de los almacenes utilicen las estanterías de manera apropiada y segura.

Validación de los equipos de almacenaje

Para España existe una regulación propia (UNE 58014) sobre la validación de los nuevos equipos de almacenaje. Esta validación es triple e incluye:

- Validación documental
- Validación de cálculo
- Validación de montaje

Lista de evaluación de una estantería regulable de palets (APR)

Fecha:/...../.....

ESTANTERÍA	BASTIDOR N°	DELANTE	INTERIOR	BASTIDORES								
				Tipo:			Altura..... mm		Fondomm		Verticalidad	
				Verde	Puntales Ámbar	Rojo	Diagonales en mal estado	Placas base en mal estado	Anclajes en mal estado	Bien	Mal	

ESTANTERÍA	MÓDULO	NIVEL	DELANTE	INTERIOR	LARGUEROS				OTROS ELEMENTOS EN MAL ESTADO				
					Tipo:..... Longitud..... mm				Atirantado		Protección		
					Verde	Ámbar	Rojo	Falta sistema de bloqueo	Vertical	Horizontal	Puntal	Bastidor	

OBSERVACIONES

Si tras la evaluación, el estado de cualquier elemento no es conforme en alguno de los puntos indicados, póngase en contacto con el servicio de inspección técnica de Mecalux.

ANDALUCÍA

CÓRDOBA

Tel. 957 326 375
C/ Astrónoma Cecilia Payne
Parque Tecnológico de
Rabanales (Rabanales 21)
Edificio Centauro,
módulo M2.9
14014 Córdoba

SEVILLA

Tel. 954 520 600
Avda. de la Prensa, 3
Pol. Ind. Ctra. Amarilla
41007 Sevilla

ARAGÓN

ZARAGOZA

Tel. 976 504 041
Ctra. de Valencia, km 7
50410 Cuarte de Huerva
(Zaragoza)

ASTURIAS-LEÓN

GIJÓN

Tel. 985 178 000
C/ Ataulfo Frieria Tarfe, 12
Pol. Ind. Los Campones
33211 Gijón (Asturias)

CANTABRIA-PALENCIA

BURGOS-VALLADOLID

ZAMORA-SALAMANCA

PALENCIA
Tel. 979 767 000
Ctra. Palencia Villada, km 1
34192 Grijota (Palencia)

CATALUÑA

BARCELONA

Tel. 932 616 902
C/Silici, 1
08940 Cornellà (Barcelona)

GIRONA

Tel. 972 411 431

TARRAGONA

Tel. 977 547 928

COMUNIDAD

VALENCIANA

MURCIA-ALBACETE

ALICANTE

Tel. 965 171 443
C/Mercuri, 14 - Nave 1
03690 San Vicente
del Raspeig (Alicante)

MURCIA

Tel. 968 894 416
Avda. Principal, 30.1
Pol. Ind. Oeste
Edificio Argos, bajo A
30169 San Ginés (Murcia)

VALENCIA

Tel. 961 590 302
Avda. Alquería de Moret, 11
Pol. Ind. Alquería de Moret
46210 Picanya (Valencia)

GALICIA

A CORUÑA

Tel. 981 298 444
Parcela, G-8
Pol. Ind. Pocomaco
15190 A Coruña

ISLASBALEARES

PALMA DE MALLORCA

Tel. 971 731 267
C/ Juan Crespi, 51
07014 Palma de Mallorca

ISLAS CANARIAS

LAS PALMAS

Tel. 928 413 404
C/ Juan Gutemberg, 17-19
35013 Las Palmas
de Gran Canaria

TENERIFE

Tel. 922 821 534
c/Tijarafe, 6
Urb. Los Majuelos
38108 La Laguna
(Tenerife)

MADRID

MADRID

Tel. 916 888 333
C/ Julio Palacios, 14
Pol. Ind. Ntra. Sra. Butarque
28914 Leganés (Madrid)

NAVARRA-LARIOJA

PAMPLONA

Tel. 948 312 911
Calle C, nº 63
Pol. Ind. Talluntxe II
31110 Noáin (Navarra)

PAÍS VASCO

BILBAO

Tel. 900 525 991
C/ Larrauri, 1 Edificio A-3ª
48160 Derio-Bilbao
(Vizcaya)

SAN SEBASTIÁN

Tel. 900 525 991
C/ Oialume Bidea, 15
Pol. Ind. Zamoka
20115 Astigarraga
(Guipúzcoa)

VITORIA-GASTEIZ

Tel. 900 525 991
Pedro Asua, 69-73
01008 Vitoria-Gasteiz
(Álava)

Mecalux está presente en más de 70 países en todo el mundo

Delegaciones en: Alemania - Argentina - Bélgica - Brasil - Canadá - Chequia - Chile - Colombia - Croacia - Eslovaquia
Eslovenia - España - EE. UU. - Francia - Italia - México - Países Bajos - Polonia - Portugal - Reino Unido - Rumanía
Turquía - Uruguay



e-mail: info@mecalux.es - mecalux.es

Mecalux tiene a disposición de todos sus clientes un servicio especial de inspección técnica para la revisión de la instalación una vez finalizado el montaje, así como para el asesoramiento en caso de modificaciones, desperfectos en las estanterías o ampliaciones.

Si ocurre algún accidente en la instalación, debe avisarse de inmediato a nuestro departamento de inspección técnica para que sea efectuada rápidamente la debida revisión y/o reparación.

De esta forma, esperamos seguir avanzando en la línea de calidad constante que desde hace años tenemos trazada y que nos permite seguir ofreciendo a nuestros clientes un servicio cada día mejor.

