



Estanterías para paletización convencional

El sistema más universal para el acceso directo y unitario a cada palet



Características generales

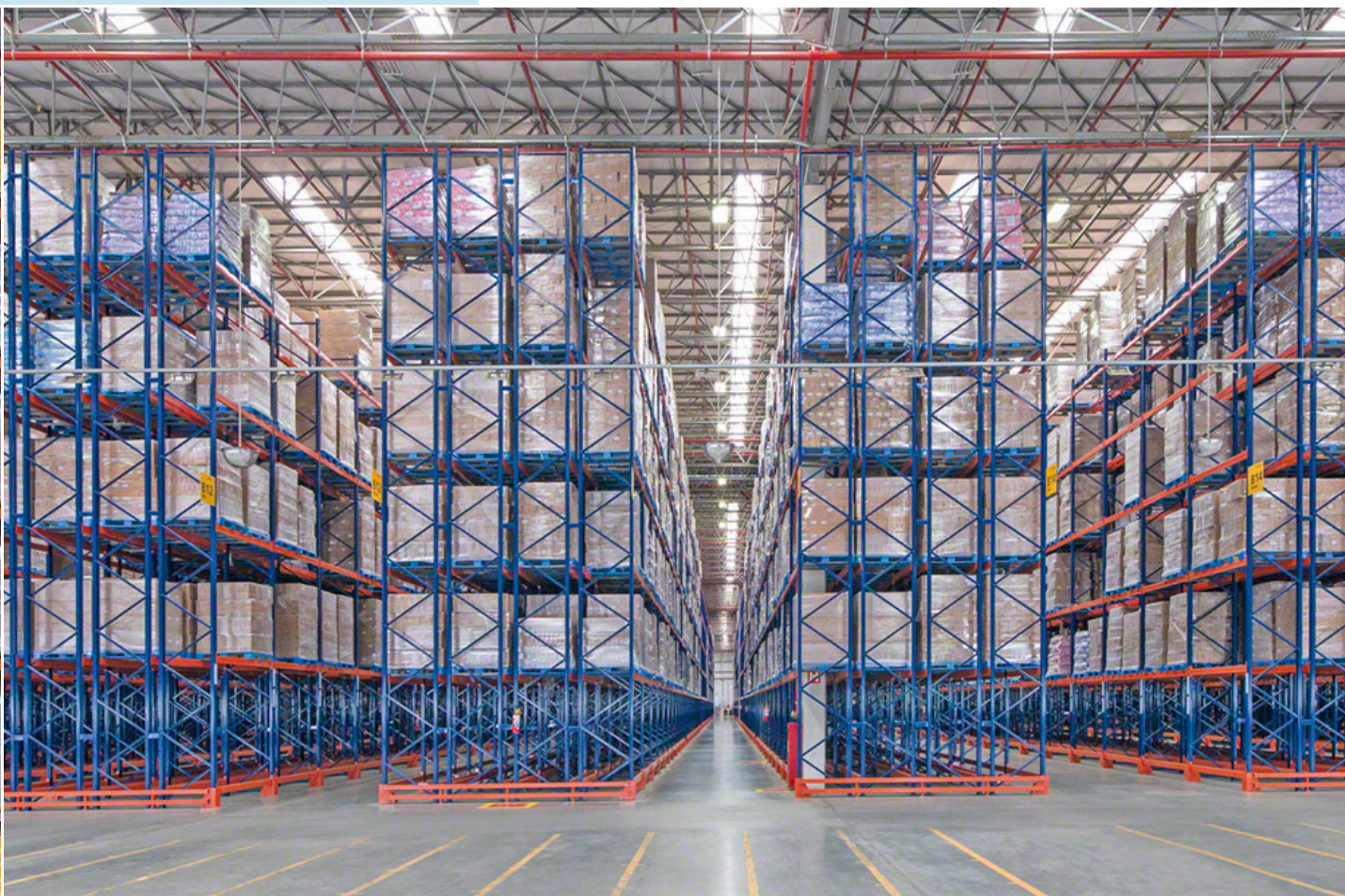


El sistema convencional de estanterías para paletización de Mecalux representa la mejor respuesta para aquellos almacenes en los que es necesario almacenar productos paletizados con gran variedad de referencias.

Ventajas más destacadas

- **Facilitar la retirada de las mercancías**, ya que se puede acceder directamente a cada palet sin necesidad de mover o desplazar los demás.
- **Perfecto control de los stocks**; cada hueco es un palet.
- **Máxima adaptabilidad** a cualquier tipo de carga, tanto por peso como por volumen.

La distribución se realiza generalmente mediante estanterías laterales de un acceso y centrales de doble acceso. La separación entre ellas y su altura dependen de las características de las carretillas o medios de mantenimiento, así como de la altura del almacén.



Esteras de doble profundidad

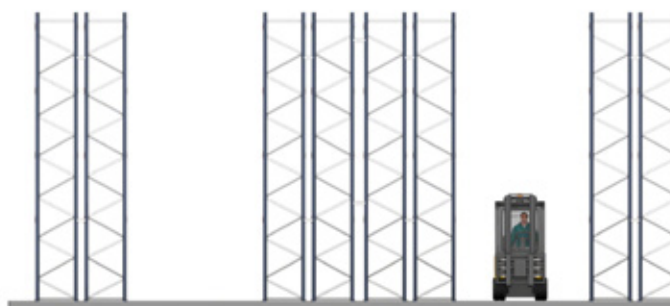
Para poder almacenar un número mayor de palets y dependiendo del peso y de la cantidad de palets por referencia, se pueden instalar estanterías de doble profundidad, que permiten almacenar un palet delante de otro a cada lado del pasillo.

Como se puede acceder directamente sólo a los primeros palets, es recomendable para productos con varios palets por referencia.

Este sistema requiere máquinas elevadoras apropiadas con horquillas telescópicas de doble profundidad.



Sistema convencional más común formado por una estantería sencilla adosada a la pared y estanterías dobles centrales



Sistema convencional de doble profundidad

Medidas y holguras

Pasillo

Para definir el pasillo libre mínimo entre cargas es necesario saber el tipo y modelo de carretilla elevadora. En las fichas técnicas de las carretillas se encuentra este dato.

A modo orientativo y para palets de 1.200 x 800 mm, manipulados por el lado de 800 mm, se utilizan:

Distancias mínimas

Apiladores: de 2.200 a 2.300 mm

Contrapesadas eléctricas:
de 3.200 a 3.500 mm

Retráctiles: de 2.600 a 2.900 mm

Torre bilateral: de 1.500 a 1.600 mm

Torre trilateral: de 1.700 a 1.900 mm

Transelevador trilateral automático:
de 1.700 a 1.900 mm

Transelevador: de 1.500 a 1.650 mm



Altura de elevación y holgura

La altura libre entre niveles de carga se obtiene teniendo en cuenta la altura total del palet más la carga y sumándole la holgura necesaria, que nunca ha de ser inferior a lo indicado en la tabla de holguras (véase pág.12).

Las alturas de elevación también son diferentes para cada tipo de carretilla. Este dato se detalla en las fichas técnicas de cada carretilla.

Altura máxima

Apiladores: 5.200 mm

Contrapesadas eléctricas: 7.000 mm

Retráctiles: 12.000 mm

Torre bilateral: 13.500 mm

Torre trilateral: 14.500 mm

Transelevador trilateral automático:
14.500 mm

Transelevadores: 45.000 mm





Carretillas y equipos de manutención más utilizados:



Apilador



Contrapesada eléctrica



Retráctil



Torre bilateral



Torre trilateral



Transelevador trilateral automático

Transelevador



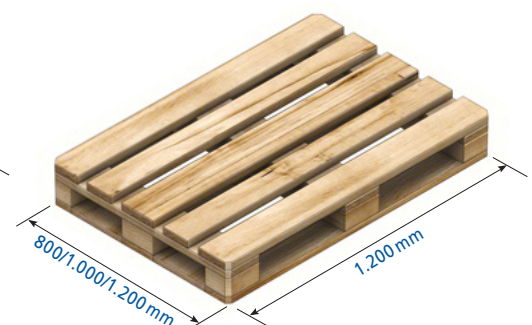
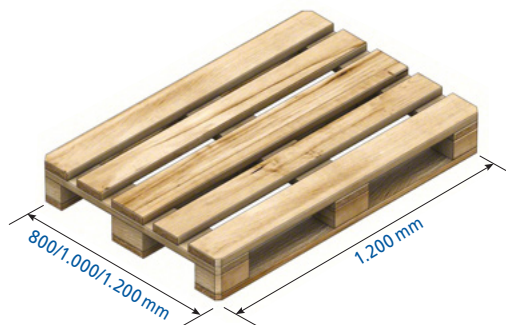
Arriba, almacén de paletización con palets manipulados por el lado de 1.200 mm

Almacén de paletización convencional con palets manipulados por el lado de 800 mm

Unidad de carga: palets y contenedores

Los palets y contenedores son elementos en los que se deposita la mercancía para ser almacenada. Sus características diferenciales definirán la manera de almacenarlos.

Los tipos más usuales son:



Europalets

De 800 x 1.200 mm manipulados por el lado más estrecho. Con el mismo criterio constructivo se fabrican de 1.000 x 1.200 y de 1.200 x 1.200 mm.

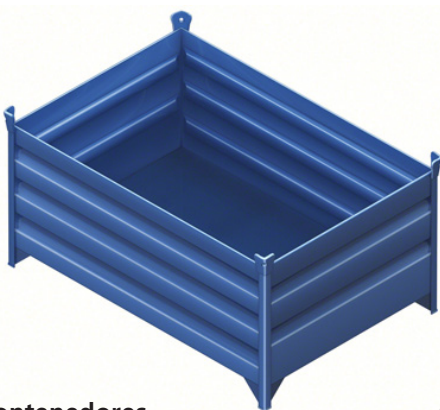
Perimetales

Construidos de forma similar a los europalets, poseen dos patines en la parte inferior unidos entre sí a los otros tres.

A modo de apoyo llevan incorporados nueve tacos y tres patines en su parte inferior.



Almacén de paletización convencional con contenedores metálicos



Contenedores

Suelen ser metálicos y de diferentes formas, pudiendo requerir elementos complementarios para su almacenaje.

Otros palets y contenedores

Además de los indicados, existen en el mercado diferentes palets y contenedores que precisan un análisis específico para definir su forma más correcta de almacenaje.

Los europalet (800 x 1.200 mm) suelen manipularse por el lado más estrecho, ya que incorporan los tres patines inferiores en el sentido de 1.200 y éstos se han de apoyar perpendicularmente a las vigas de apoyo (largueros).

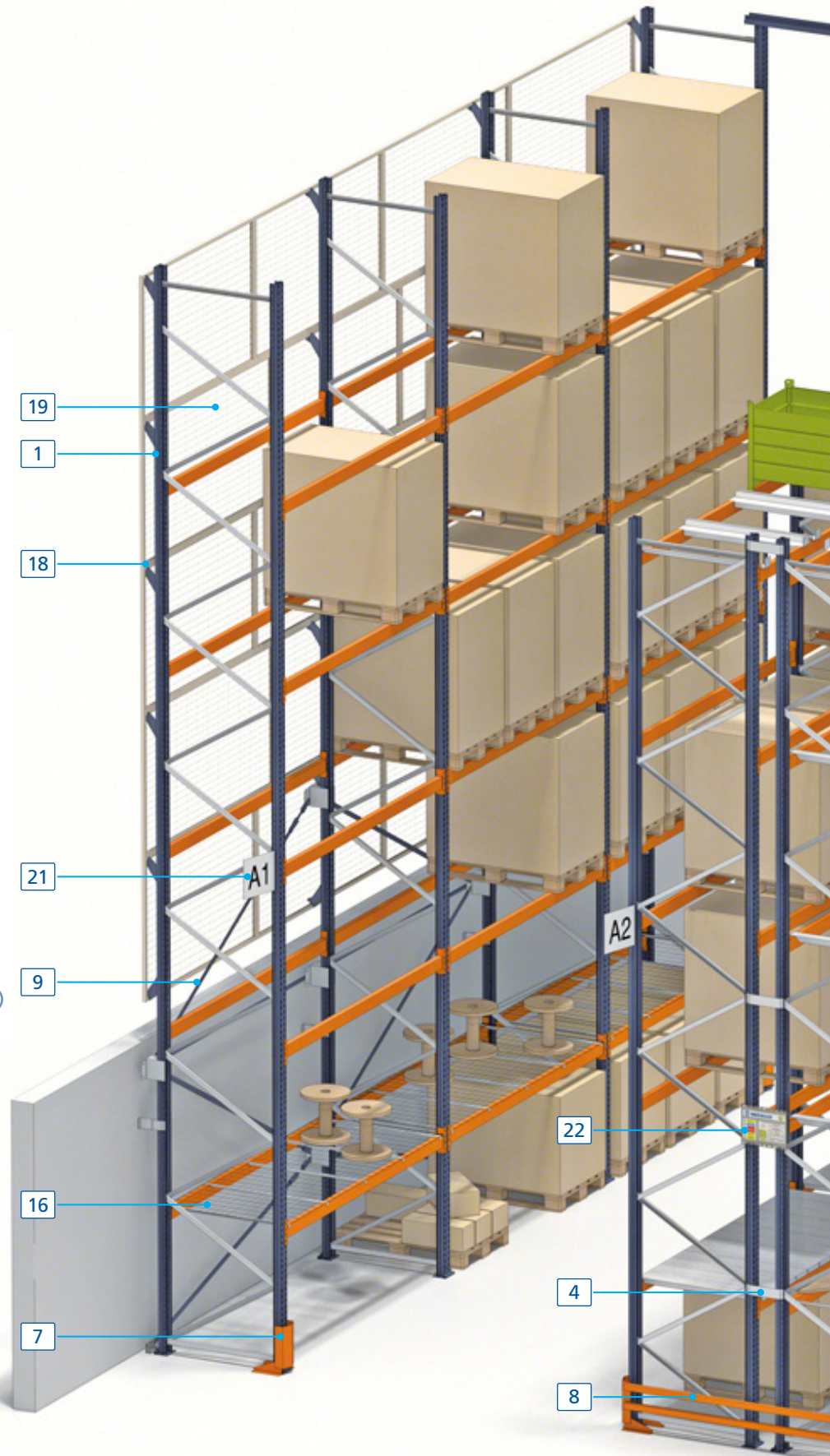
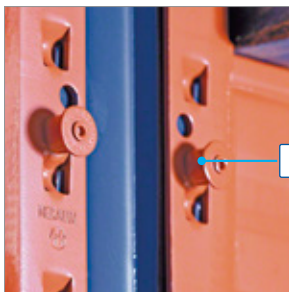
A veces, sobre todo para favorecer las operaciones de picking, se manipulan por el lado ancho, 1.200 mm. En este caso, las estanterías necesitan elementos que permitan el correcto apoyo de los palets (travesaños de apoyo o soportes).

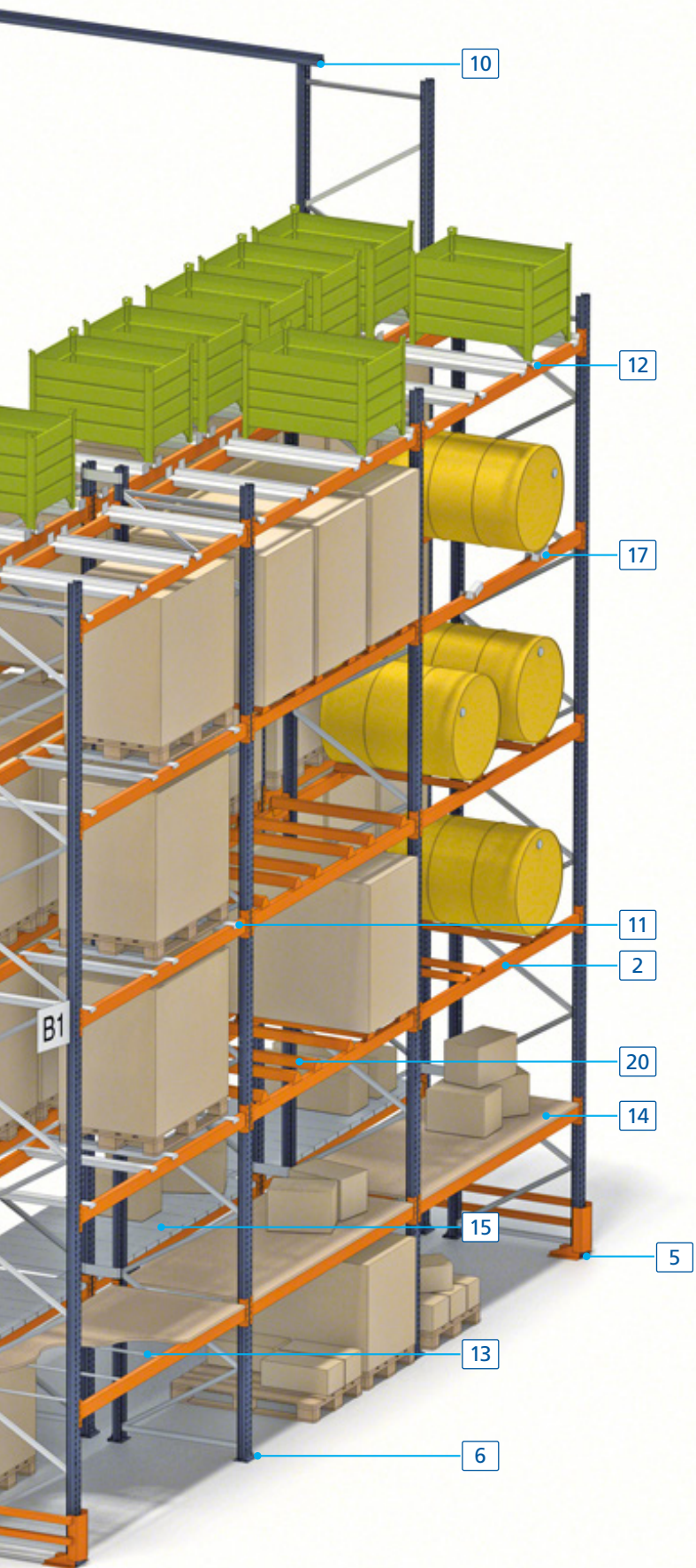
Componentes básicos

Para el almacenaje de productos paletizados, Mecalux, en su larga experiencia como fabricante de estanterías, ha desarrollado una extensa gama de perfiles y complementos que permiten solucionar las necesidades de almacenaje más exigentes.

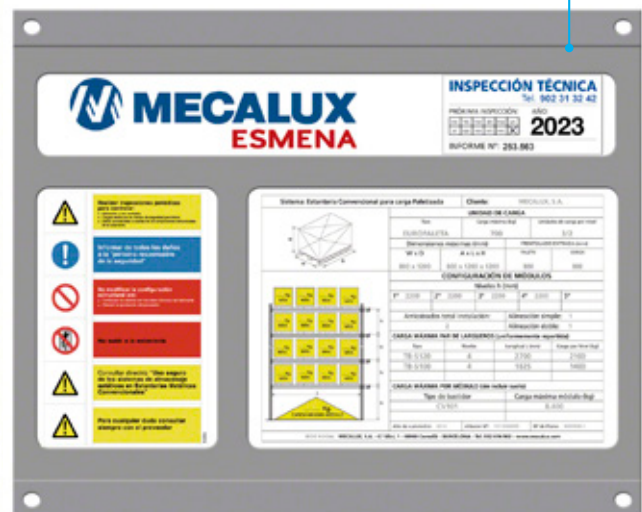
Componentes

1. Bastidor (pág. 10)
2. Larguero (pág. 16)
3. Sistema de bloqueo (pág. 18)
4. Unión bastidor (pág. 18)
5. Anclajes (pág. 11)
6. Placa de nivelación (pág. 11)
7. Protección puntal (pág. 25)
8. Protección lateral (pág. 24)
9. Conjunto atirantado (pág. 32)
10. Unión pórtico (pág. 40)
11. Travesaño palet (pág. 26)
12. Soporte contenedor (pág. 27)
13. Travesaño de madera (pág. 22)
14. Estante de madera aglomerada o de melamina (pág. 22)
15. Panel picking metálico (pág. 20)
16. Estante rejado (pág. 21)
17. Soporte bidón (pág. 28)
18. Conjunto tope palet (pág. 30)
19. Malla anticaída (pág. 31)
20. Travesaño elevado (pág. 26)
21. Banderola de señalización (pág. 33)
22. Placa de características (pág. 33)





Placa de características 22



Bastidores

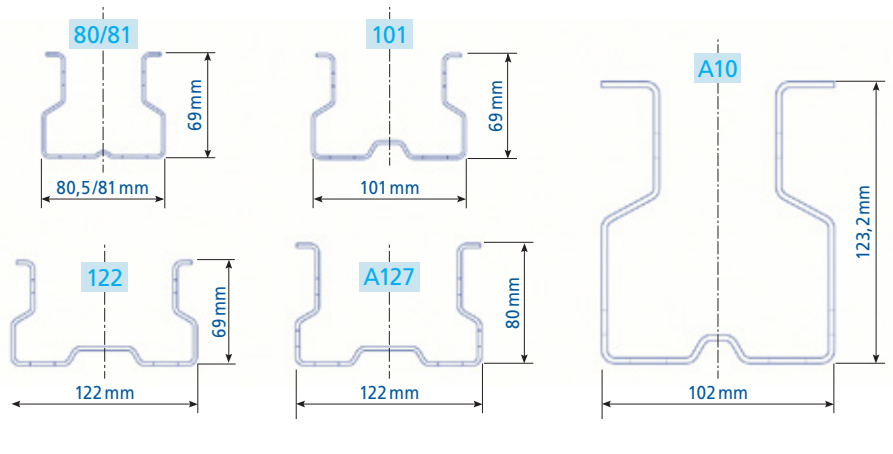
Formados por dos puntales con las diagonales, pies y accesorios correspondientes. Van ranurados cada 50 mm para que los largueros encajen.

La profundidad del bastidor viene definida por las dimensiones del palet. Para un europalet que mide 1.200 de profundidad, el bastidor normalmente será de 1.100 mm.



Puntales (1)

Los diferentes modelos, secciones y espesores de puntales se adaptan a las cargas más variadas.





Pies de bastidores (2)

Los bastidores se asientan en el suelo mediante pies que se sitúan en los extremos inferiores de los puntales. Existen distintos pies de bastidores, en función de la carga a soportar y del modelo de puntal. Se anclan al suelo mediante uno o dos anclajes.

Placas de nivelación (3)

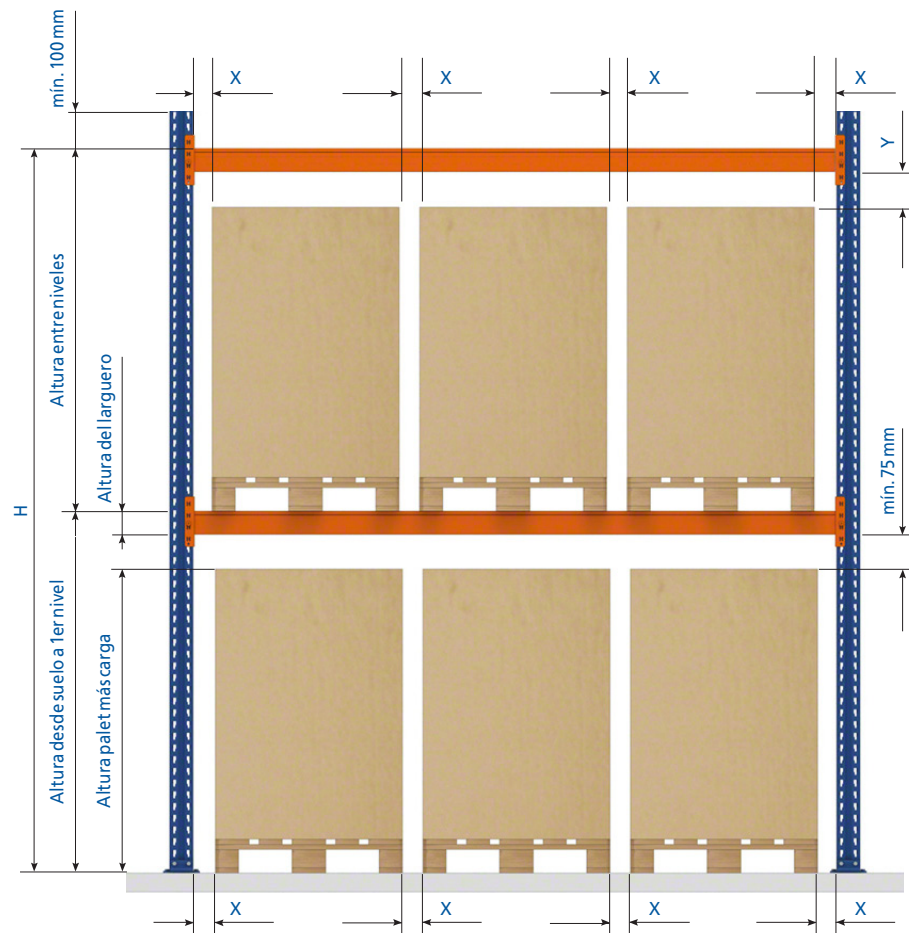
Las placas nivelan las estanterías que se asientan sobre un suelo irregular. Existen placas de varios espesores y para cada tipo de puntal a fin de nivelar con mayor precisión.

Anclajes (4)

En función de los esfuerzos que tengan que soportar las estanterías y de las características del propio suelo, se dispone de anclajes para fijar los elementos al suelo.

Medidas de pies y placas

Puntal	Anchura	Profundidad	cm ²
80/81	135 mm	119 mm	160,6
101	155 mm	119 mm	184,4
122	175 mm	119 mm	208,2
127	175 mm	119 mm	208,2
A10	en función de la carga		



Holguras

La altura entre niveles se obtiene sumando tres variables: la altura del palet –con la carga incluida–, la altura del larguero y la holgura (Y). Todo ello se redondea al alza a una medida múltiplo de 50 mm.

Rango entre niveles (mm):	Clase 400		Clase 300A		Clase 300B	
	X	Y	X	Y	X	Y
0 ≤ H ≤ 3.000	75	75	75	75	75	75
3.000 < H ≤ 6.000	75	100	75	75	75	100
6.000 < H ≤ 9.000	75	125	75	75	75	125
9.000 < H ≤ 12.000	100	150	75	75	100	150
12.000 < H ≤ 13.000	100	150	75	75	100	175
13.000 < H ≤ 15.000	–	–	75	75	100	175

Tolerancias y holguras en el hueco:

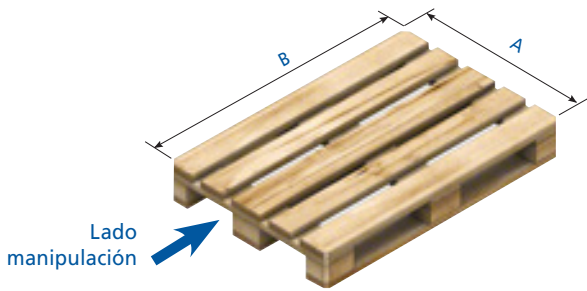
Y: altura entre palet y parte inferior del larguero para niveles distintos al de cota +0
 X: holgura mínima entre palets o cargas

Tabla de holguras en el hueco o alveolo según UNE 15620, de aplicación a partir de enero de 2009, donde:

Clase 400: carretilla contrapesada o retráctil.

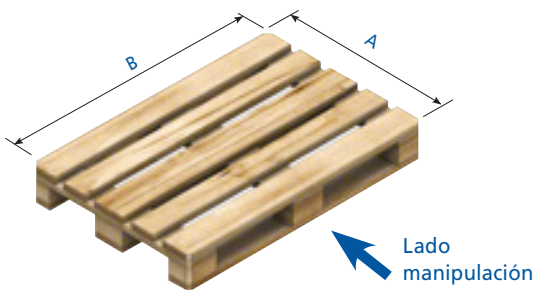
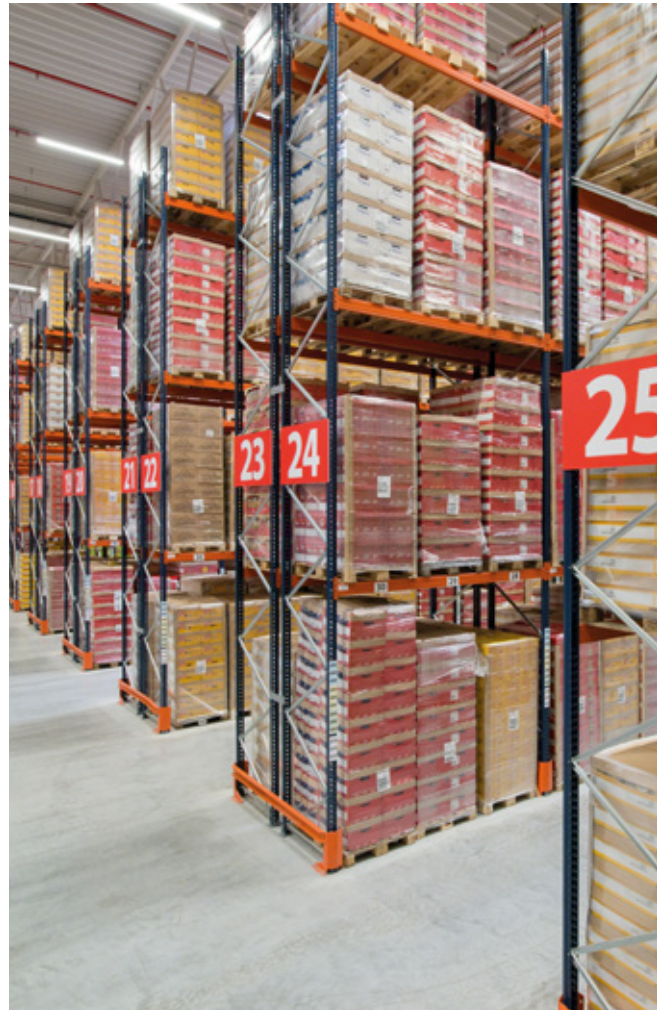
Clase 300 A: carretilla trilateral con operario a bordo (el operario acompaña a la carga).

Clase 300 B: carretilla trilateral con operario en tierra (el operario permanece a nivel de suelo).



Medidas del larguero (hasta 9.000 mm de altura)

Palet		Larguero	
A	B		
800	1.200	1.825	
1.000	1.200	2.225	
1.200	1.200	2.625	
800	1.200	2.700	
1.000	1.200	3.300	
1.200	1.200	3.900	



Medidas del larguero (hasta 9.000 mm de altura)

Palet		Larguero	
A	B		
800	1.200	2.625	
1.000	1.200		
1.200	1.200		
800	1.200	3.900	
1.000	1.200		
1.200	1.200		

Medidas de la profundidad del bastidor (mm)

Palets manipulados por el lado estrecho	Medidas de los palets	Palets manipulados por el lado ancho
D = 1.100	800 x 1.200	D = 800
D = 1.100	1.000 x 1.200	D = 1.000
D = 1.100	1.200 x 1.200	D = 1.200

Cálculo estructural

Una vez definidas las tolerancias, deformaciones y holguras, se debe realizar el cálculo estructural.

Las estanterías para paletización son estructuras metálicas, formadas generalmente por elementos fabricadas en chapa conformada en frío y capaces de soportar grandes cargas.

Es imprescindible que las instalaciones para carga paletizada sean versátiles para adaptarse a diferentes tipos de carga. Para ello, es necesario que las conexiones entre los elementos principales de la estructura sean graduables y de ensamblaje fácil y rápido.

Los puntales de estas estructuras suelen estar perforados a lo largo de todo el perfil, mientras que los largueros poseen conectores provistos de enganches que encajan en las perforaciones de esos puntales.

La norma EN 15512 (Almacenaje en estanterías metálicas. Estantería regulable para carga paletizada. Principios para el diseño estructural), que toma como base los Eurocódigos, es la referencia básica para el diseño estructural de las estanterías convencionales para carga paletizada en Europa. Asimismo, los ingenieros que las diseñan deben tener en cuenta las normas EN 15620, EN 15629 y EN 15635, juntamente con la EN 15512, como guías para la especificación del sistema de almacenaje, la precisión requerida en el montaje y el funcionamiento seguro de la instalación.

Normas y recomendaciones

Mecalux realiza los cálculos de las estanterías convencionales siguiendo los criterios de:

- **EN 15512.** Estantería regulable para carga paletizada. Principio para el diseño estructural.
- **EN 15620.** Estantería regulable para carga paletizada. Tolerancias, deformaciones y holguras.
- **EN 15629.** Almacenaje en estanterías metálicas. Especificación de los equipos de almacenaje.
- **EN 15635.** Almacenaje en estanterías metálicas. Uso y mantenimiento del equipo de almacenamiento.
- **EN 16681.** Estantería regulable para carga paletizada. Principios para el diseño sísmico.
- **FEM 10.2.16.** Diseño y utilización de protectores de estanterías para estantería regulable para carga paletizada.

La norma EN 15512 especifica qué requisitos hay que tener en cuenta a la hora de efectuar el cálculo estructural de las estanterías de paletización convencional. Normaliza los procedimientos de cálculo, las tolerancias y el montaje de las estanterías, así como el mantenimiento de las instalaciones.

El cálculo estructural se realiza en dos etapas:

1. Análisis global de la estructura.

Se verifica la estabilidad de toda la instalación y de los elementos para su comprobación posterior. También incorpora la modelización del comportamiento real de la conexión entre puntal-larguero y puntal-suelo.

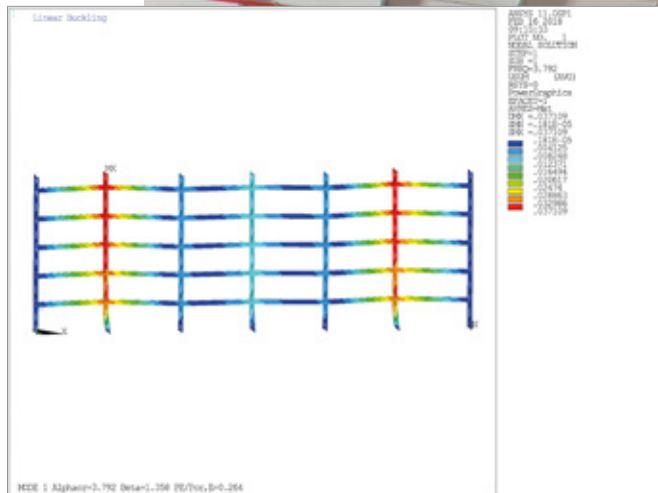
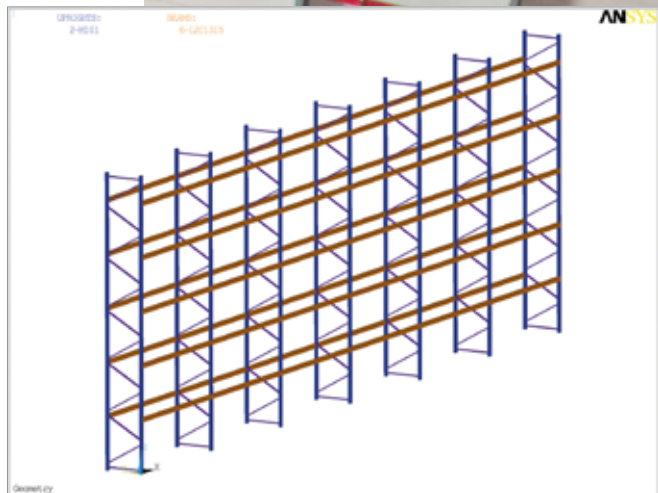
2. Análisis individual de los elementos.

Es la comprobación de los diferentes elementos que componen la estructura (puntales, bastidores, placas de anclaje, largueros y conectores).

Además, en el cálculo también es preciso prever las acciones que puedan afectar a la resistencia y estabilidad de las estanterías, como el peso de la misma estructura, de la carga o las acciones derivadas de reglamentaciones nacionales.

Predecir el comportamiento estructural de las estanterías es complicado debido a la particularidad de sus elementos. Por ese motivo, la EN 15512 también contempla la realización de ensayos a todos los componentes que conforman las estanterías y a los materiales con los que se fabrican.

El objetivo es poder determinar sus capacidades resistentes y elásticas. En el caso de los materiales, también comprobar su resistencia a tracción y ductilidad, es decir, la capacidad para ser doblados.





Largueros

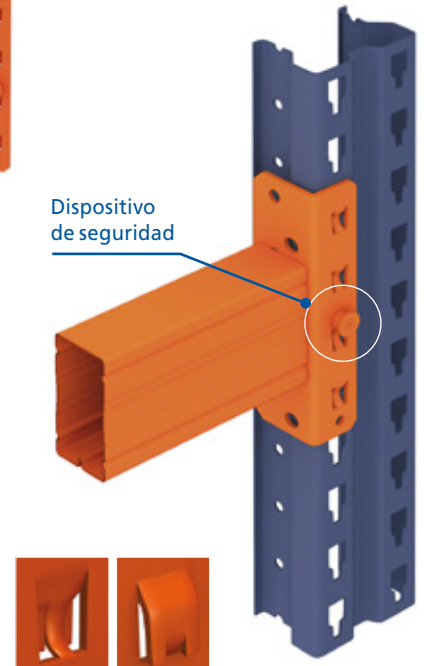
Son los elementos horizontales y resistentes de las estanterías sobre los que se depositan las cargas. Se unen a los puntales mediante conectores o grapas que encajan en sus ranuras. Las uñas de estos conectores, en el sistema de unión desarrollado y patentado por Mecalux, están unidas al cuerpo principal por ambos extremos, lo que aumenta considerablemente la capacidad de carga y evita las deformaciones que se producen cuando el cuerpo principal no es solidario con la grapa o conector. De este modo, se evita el riesgo de caída del largo, que podría

producirse si, por fatiga de uso, éste empezara a abrirse.

Cada largo lleva incorporados dos dispositivos de seguridad que evitan su caída accidental.

Mecalux dispone de una extensa gama de largueros que cubren las diferentes necesidades, tanto en dimensiones como en tipo y capacidad de carga. Las medidas de los niveles de carga vienen definidas por el número y las dimensiones de los palets que se almacenan, según se indica en la tabla de holguras.

Dispositivo de seguridad

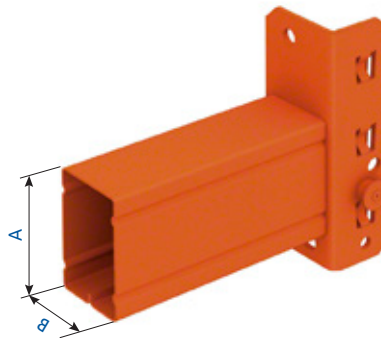


Largueros tubo

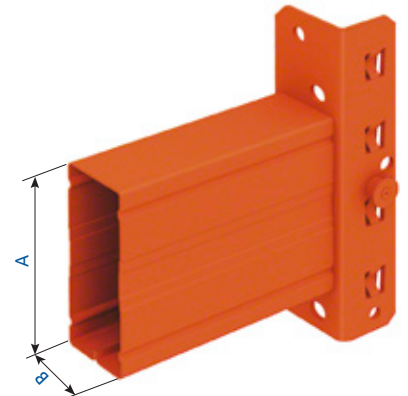
Se caracterizan por estar formados por un solo tubo perfilado y soldados a dos grapas o conectores.

Modelo TB	Altura (A)	Anchura (B)
TB 80	80	50
TB 100	100	50
TB 120	120	50
TB 130	130	50

Cotas en mm



Larguero TB (80)



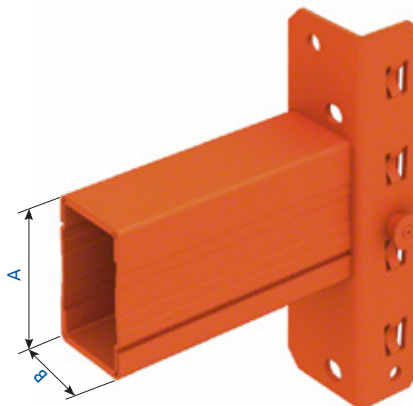
Larguero TB (100, 120, 130)

Largueros 2C

Existen cinco modelos estandarizados agrupados en dos familias diferenciadas por las dimensiones de los conectores o grapas.

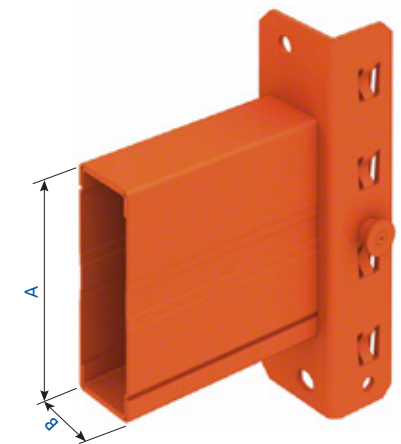
Modelo 2C-S	Altura (A)	Anchura (B)
1115	110	50
1315	130	50
1515	150	50
1615	160	50
1718	170	50

Cotas en mm



Larguero 2C-S (1115)

Formado por dos perfiles en forma de 'C' encajados uno dentro del otro y soldados a una grapa.



Larguero 2C-S (1315, 1515, 1615, 1718)

Larguero utilizado para grandes cargas y longitudes debido a su resistencia.



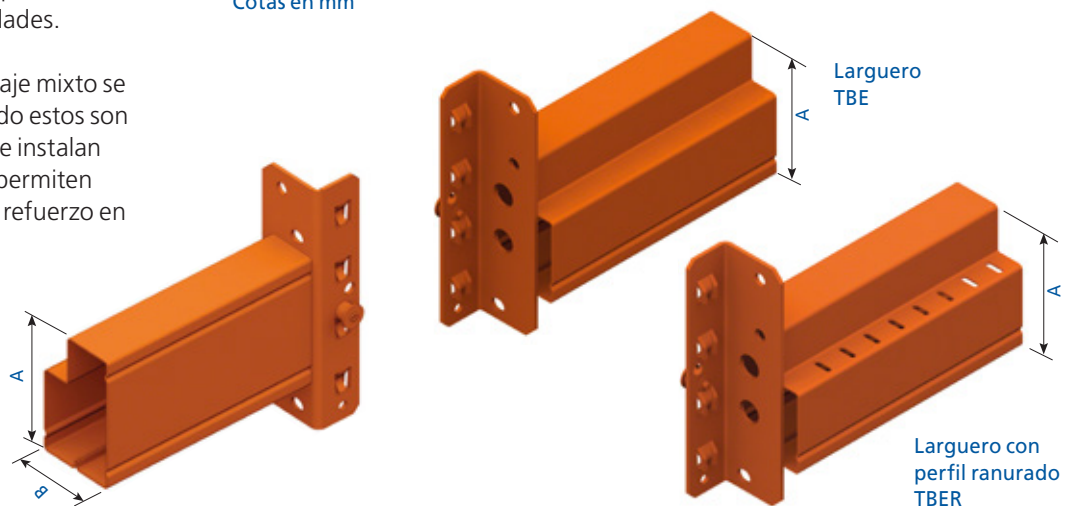
Largueros mixtos para palets y picking

Formados por un solo tubo perfilado y soldados a dos grapas o conectores. Se utilizan para realizar un almacenaje mixto entre palets y picking sobre los mismos niveles o para palets de diferentes medidas y calidades.

Para este tipo de almacenaje mixto se necesitan estantes. Cuando estos son de madera aglomerada, se instalan largueros ranurados que permiten insertar los travesaños de refuerzo en las ranuras del perfil.

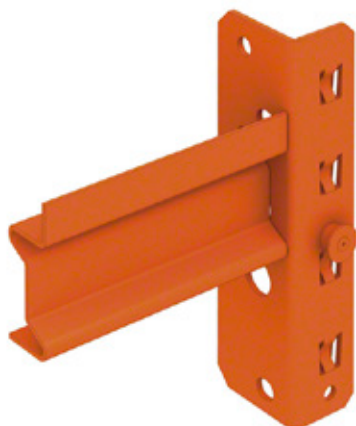
Modelo TB	Altura (A)	Anchura (B)
TBE-S 32	82	70
TBE-S 45	114	70
TBER-S 32	82	70
TBER-S 45	114	70

Cotas en mm



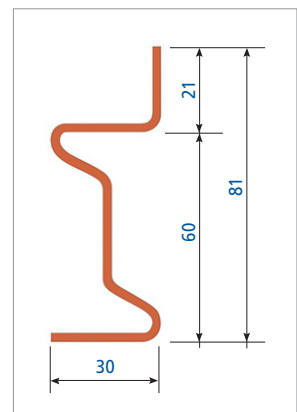
Largueros para picking

Estos largueros permiten la colocación de estantes para depositar mercancía suelta y realizar picking.



Larguero ZS-60P

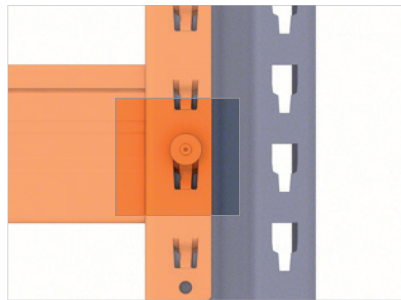
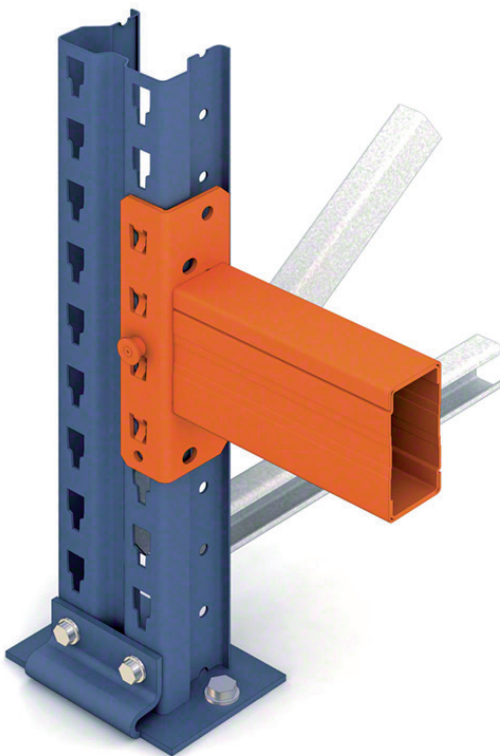
Formado a partir de un perfil en forma de 'Z', soldado a una grapa de cuatro enganches en cada extremo. Este perfil tiene un reborde en la parte superior que hace la función de tope y sirve para asentar el estante en su interior. Su función es la de crear niveles de picking en instalaciones de paletización convencional.



Cotas en mm



Sistema de bloqueo y uniones



Sistema de bloqueo

La grapa de unión entre el larguero y el puntal incorpora un seguro antidesbloqueo, desarrollado para dotar de mayor seguridad al conjunto.

Al estar integrado en la misma grapa, el seguro está siempre accionado y, una vez montado, no es posible extraerlo sin desmontar el larguero. Esta circunstancia impide su manipulación accidental o deliberada, lo que asegura la resistencia y estabilidad de la estantería.

Este sistema es una innovación exclusiva de Mecalux, que ha decidido introducir en Europa después de probarlo con éxito en las instalaciones realizadas en Estados Unidos.

Unión bastidor

Pieza de acero conformada para adaptarse a los puntales mediante los taladros de sus extremos.

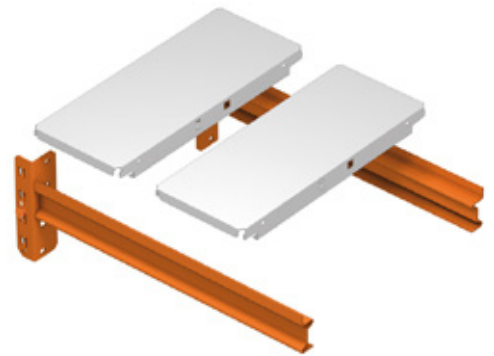
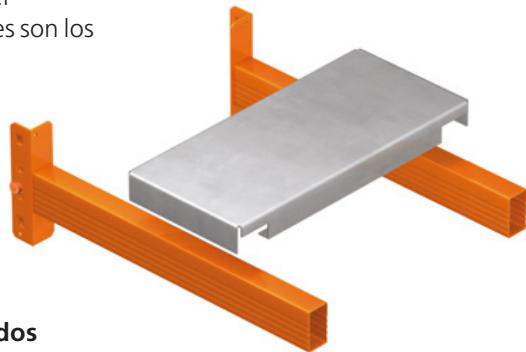
Su función es la de unir las estanterías dobles entre sí, dándoles mayor estabilidad transversal.





Estantes

Existen diferentes tipos de estantes que se adaptan a cualquier necesidad. Los más usuales son los siguientes:



Paneles L-2C galvanizados

Estantes metálicos que según los requerimientos de almacenaje se pueden colocar sobre largueros tubo o 2C. Encajan directamente sobre los largueros sin necesidad de ningún tipo de fijación.

Paneles picking galvanizados

Estantes metálicos que únicamente se emplean con largueros ZS-60. Estos paneles quedan encajados entre sí mediante pestañas y embuticiones.



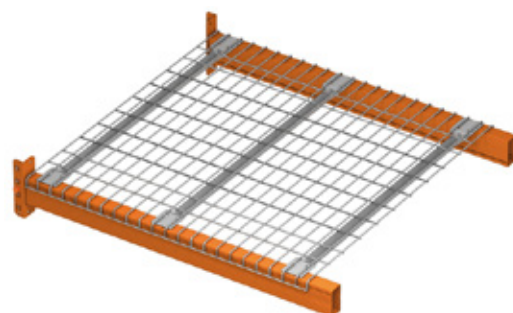
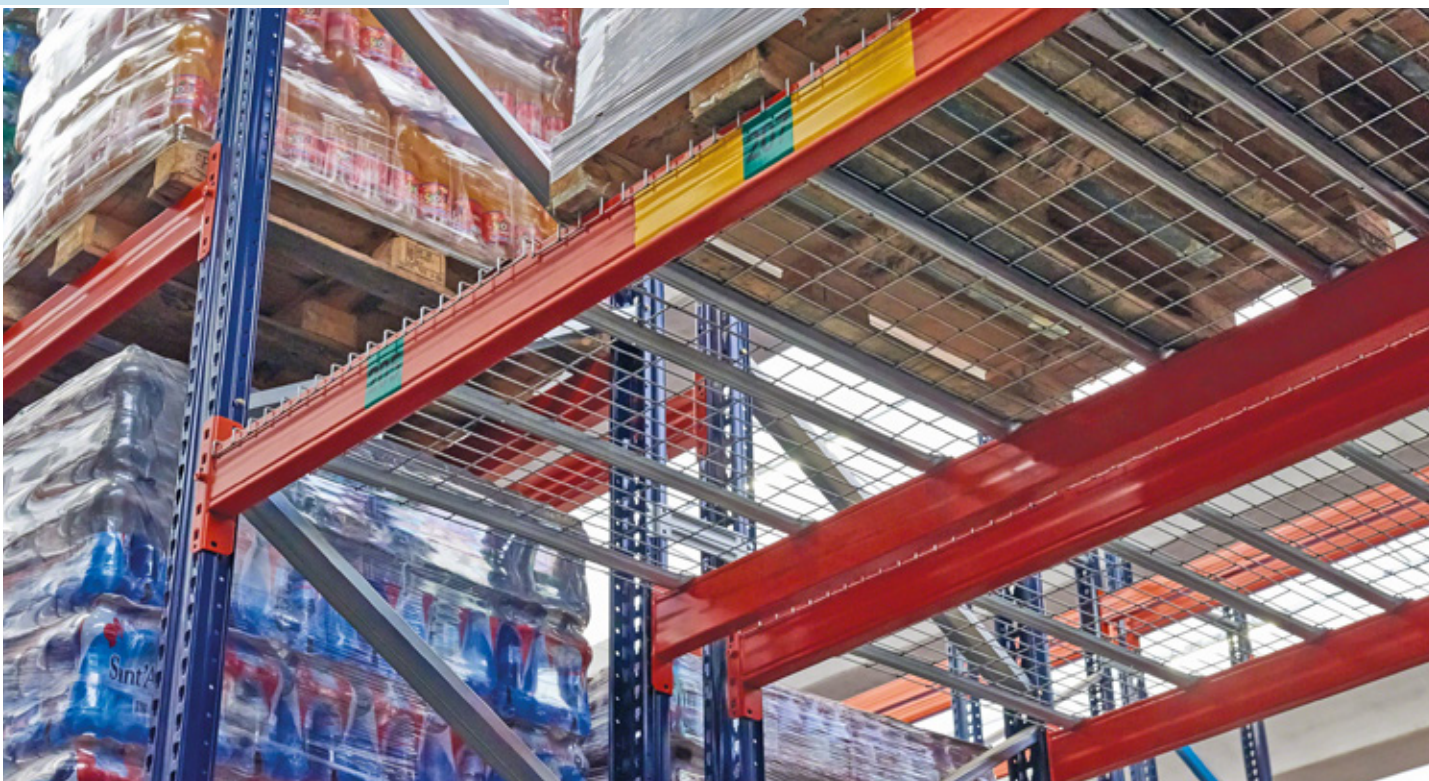
Panel metálico estriado



Panel metálico ranurado



Panel PKM perforado

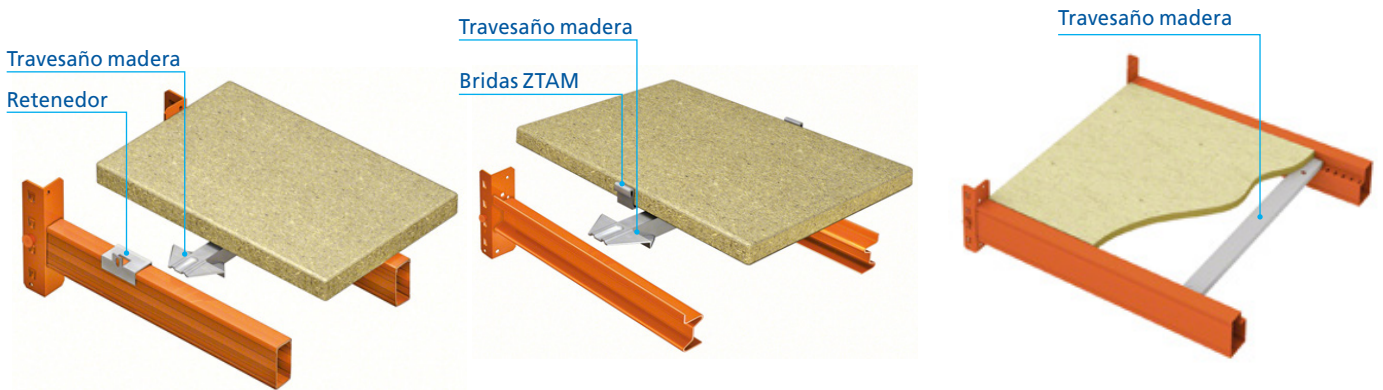


Estantes rejados

Formados por una malla electrosoldada de forma rectangular y travesaños que actúan como elementos de rigidización. Se colocan sobre los largueros apoyándose encima de ellos sin necesidad de otra fijación.



Paneles de madera aglomerada



Con larguero tubo

Se pueden colocar sobre largueros tubo o 2C, sujetándolos con cuatro retenedores. Para este tipo de soluciones podemos también emplear los travesaños madera.

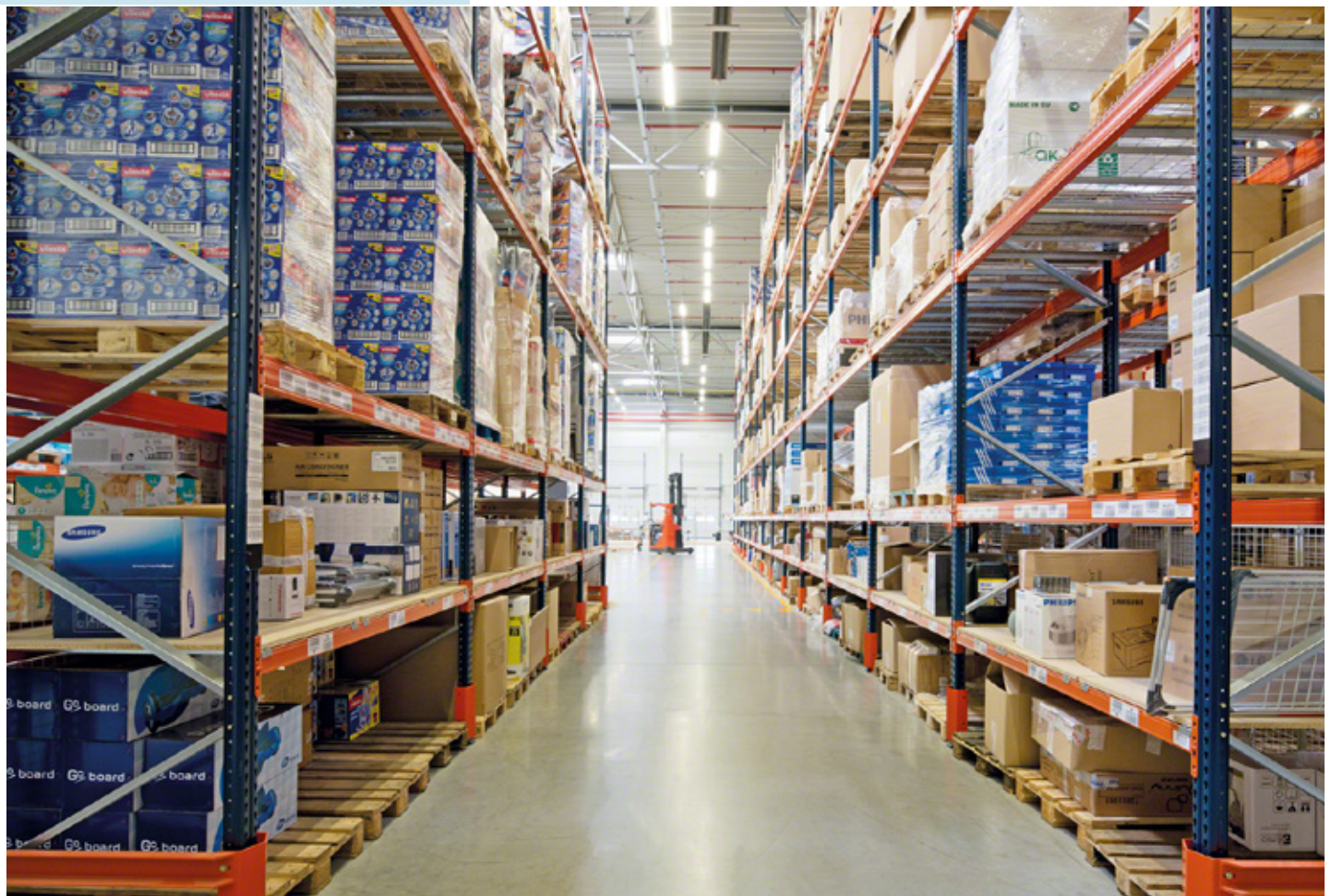
Con larguero Z

Los paneles de madera aglomerada no necesitan ningún tipo de fijación para ser colocados sobre los largueros Z, ya que el borde del panel queda oculto y apoyado sobre el perfil del larguero.

En función de la carga se pueden añadir travesaños madera. Además, en longitudes ≥ 1.900 mm, es necesario incorporar una **brida Z TAM** por larguero para asegurar un correcto ajuste.

Con larguero TBER

Los paneles de madera aglomerada necesitan como mínimo de dos travesaños madera para ser colocados sobre los largueros TBE ranurados, aunque el borde del panel quede oculto y apoyado sobre el perfil del larguero. En función de la carga se pueden añadir más o menos travesaños de madera.





Protección lateral con dos perfiles

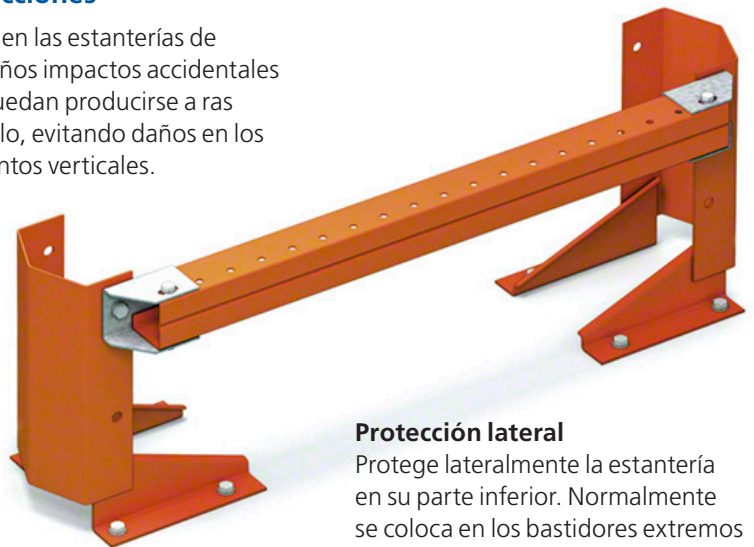


Protección lateral con un perfil



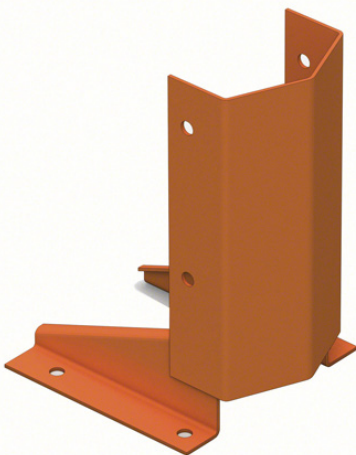
Protecciones

Protegen las estanterías de pequeños impactos accidentales que puedan producirse a ras de suelo, evitando daños en los elementos verticales.



Protección lateral

Protege lateralmente la estantería en su parte inferior. Normalmente se coloca en los bastidores extremos y en los pasos donde son más probables los golpes. Existen protecciones para cada tipo de puntal. Para preservar un lateral entero se utilizan dos protecciones puntal y un perfil en 'C'. Si el cliente lo solicita, existe también la posibilidad de colocar dos perfiles en 'C'.



Protección puntal-bastidor

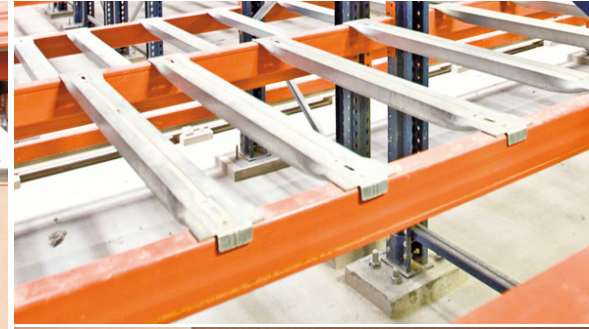
Existen protecciones para cada tipo de puntal. Tienen una altura de 400 mm e incluyen cuatro anclajes para su fijación al suelo. Su función es evitar que los puntales reciban golpes o posibles daños en instalaciones donde circulan carretillas.

Protección esquina

Protege los puntales externos cuando no se pueden colocar las protecciones puntal. Formada por una chapa metálica doblada de 400 mm de altura, está provista provista en su base de cuatro taladros para su fijación al suelo.

Refuerzo puntal

En los casos en que se necesite proteger los puntales de una instalación a una altura determinada y no sea posible colocar la protección puntal, se utiliza el refuerzo puntal, que no se fija al suelo sino al puntal directamente. Son chapas dobladas en forma de cuña y taladradas lateralmente para su fijación a los puntales. Existen refuerzos de distintas alturas para cada tipo de puntal.



Detalles con travesaño palet galvanizado

Travesaños y soportes contenedor

Según se ubique el palet o contenedor en la estantería, se puede necesitar algún soporte extra, además de los largueros, como el travesaño palet o los soportes contenedor.



Travesaño palet galvanizado

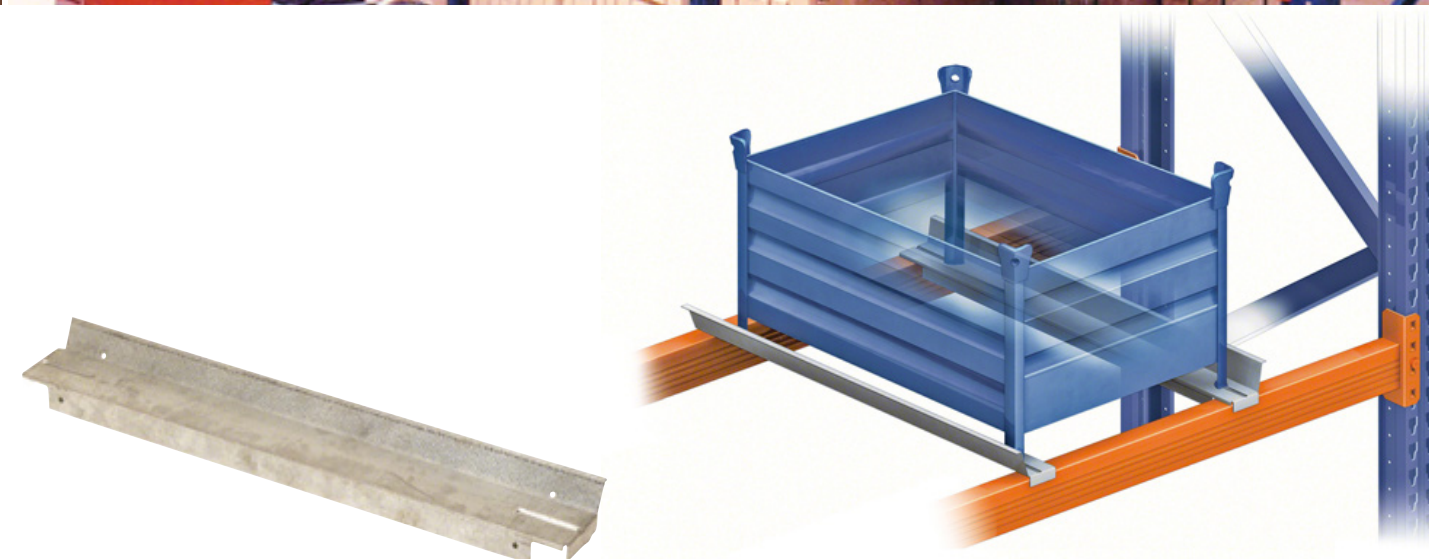
Posicionado perpendicularmente a los largueros, evita la caída de los palets cuando se introducen en la estantería con los patines inferiores paralelos a los largueros o cuando los palets no son de buena calidad. Se necesitan uno, dos o tres travesaños por palet en función de su calidad y peso.



Travesaño elevado

Es necesario cuando se almacenan cargas sin patines inferiores.





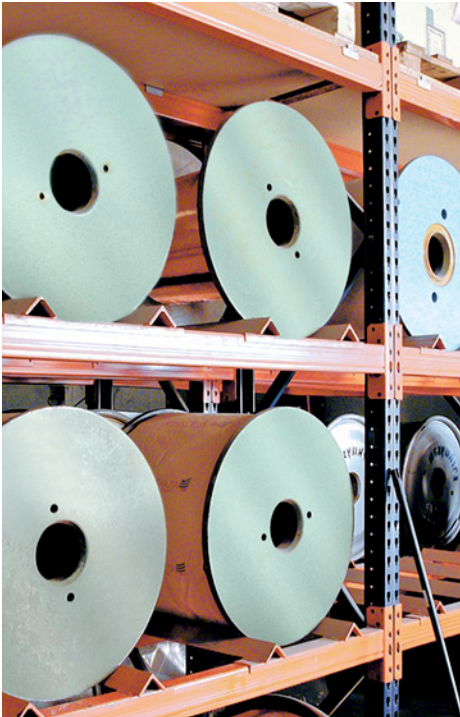
Soporte contenedor

Es necesario cuando en las estanterías se almacenan contenedores con patas en vez de con patines inferiores. Se emplean dos soportes por contenedor, uno derecho y otro izquierdo.

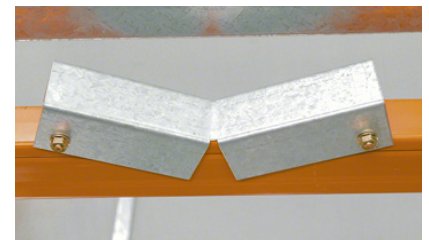
El soporte contenedor puede llevar un tope que se atornilla en el fondo de la pieza.



Tope para el soporte contenedor



Soportes cilindros y bidones



Soporte cilindros 2L

Es un conjunto compuesto por dos perfiles en 'L' unidos por dos perfiles frontales, formando un cuadro que permite la correcta ubicación de los cilindros. Encajan en los largueros de las estanterías.

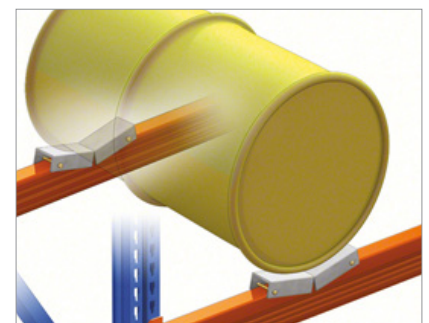
Soporte bidón rodillo

Formado por dos rodillos que posibilitan girar los bidones para la extracción del líquido. Una bandeja inferior evita la caída del líquido al suelo.

Soporte bidón frontal

Pieza metálica de 50 mm que se acopla a los largueros y se adapta a los niveles de carga para almacenar bidones.

El soporte bidón se coloca horizontalmente sobre cada larguero. Su forma de 'V' facilita el óptimo apoyo y sujeción de los bidones o bobinas.

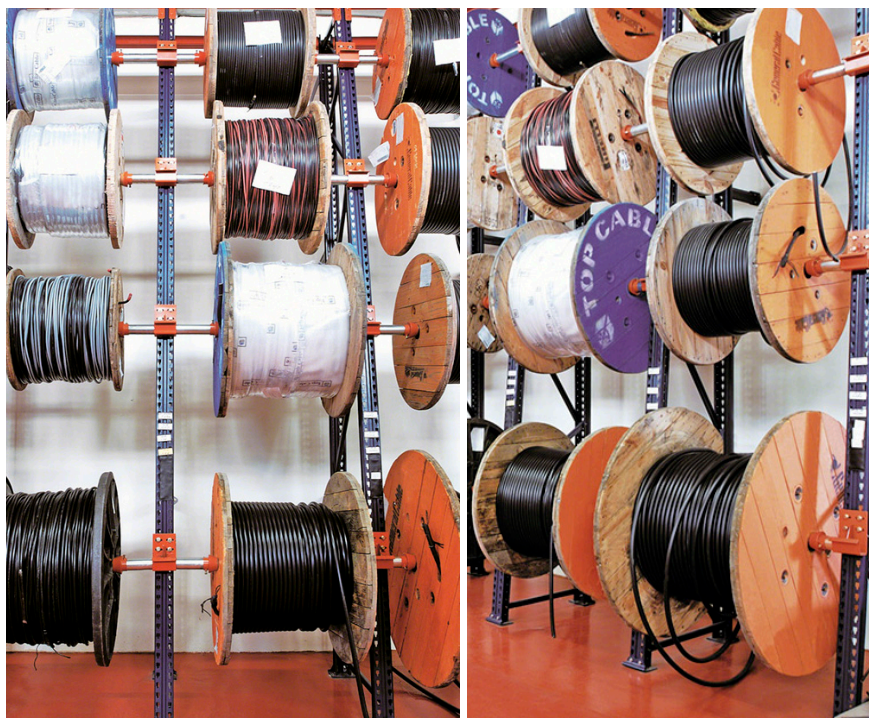


Soportes bobinas

Permiten el almacenaje de elementos cilíndricos mediante un eje metálico (bobinas de cables, de papel, etc.).

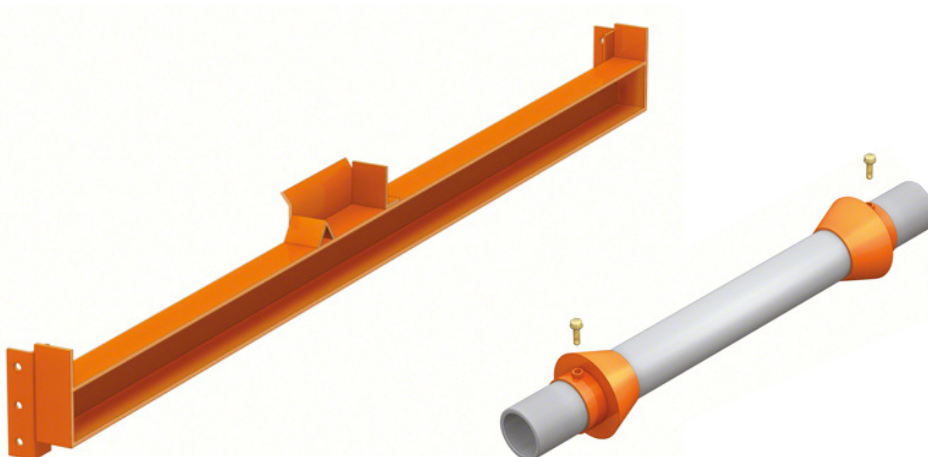
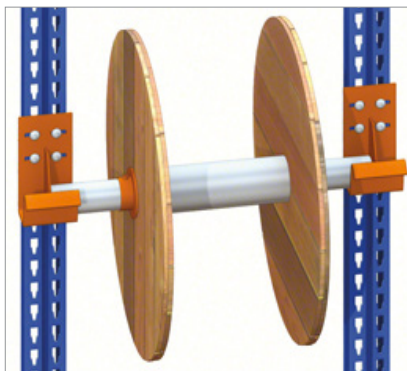
Se dispone de dos sistemas, frontal y lateral, que se eligen en función de las características de la mercancía, dimensiones y uso.

Como accesorios complementarios existen ejes de apoyo y conos para evitar el desplazamiento lateral.



Soporte bobina frontal

El soporte bobina frontal se coloca en el puntal delantero del bastidor, fijado directamente a las ranuras de encaje.



Soporte bobina lateral

El soporte bobina lateral se fija lateralmente al bastidor mediante tornillos y se utiliza para posicionar la bobina en el centro del bastidor.

Eje de apoyo y conos

El eje es una pieza cilíndrica de 60 mm de diámetro y diferentes espesores que sirve como eje de apoyo y a la vez permite la rotación de las bobinas. Se apoya directamente en los soportes.

A modo de tope se colocan unas piezas cónicas para que las bobinas no se desplacen sobre el eje.

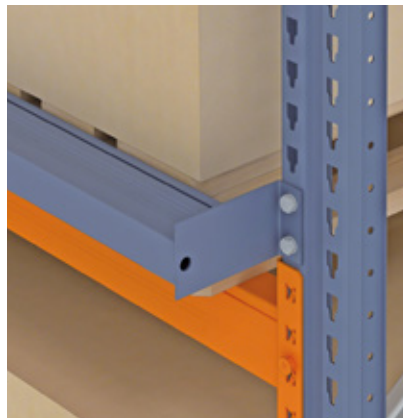


Seguridades

Elementos complementarios que aumentan la seguridad en el uso de una instalación y evitan caídas de palets o mercancía.

Se dispone de los siguientes elementos:

- Perfil de posicionamiento
- Perfil de seguridad
- Malla anticaída



Perfil de posicionamiento

Situado en la parte posterior de la estantería, de modo que el palet (no la carga) esté en contacto constante con dicho perfil.

Debe resistir los esfuerzos de posicionamiento del palet, por lo que la estantería ha de estar diseñada para soportarlos.

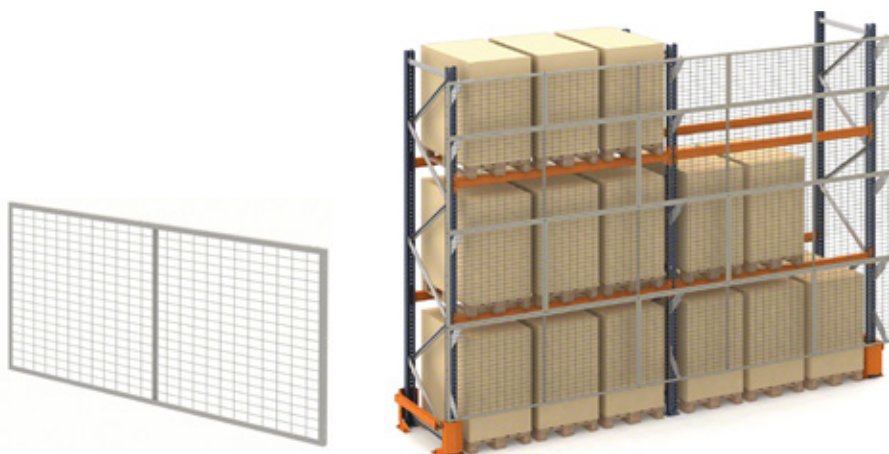
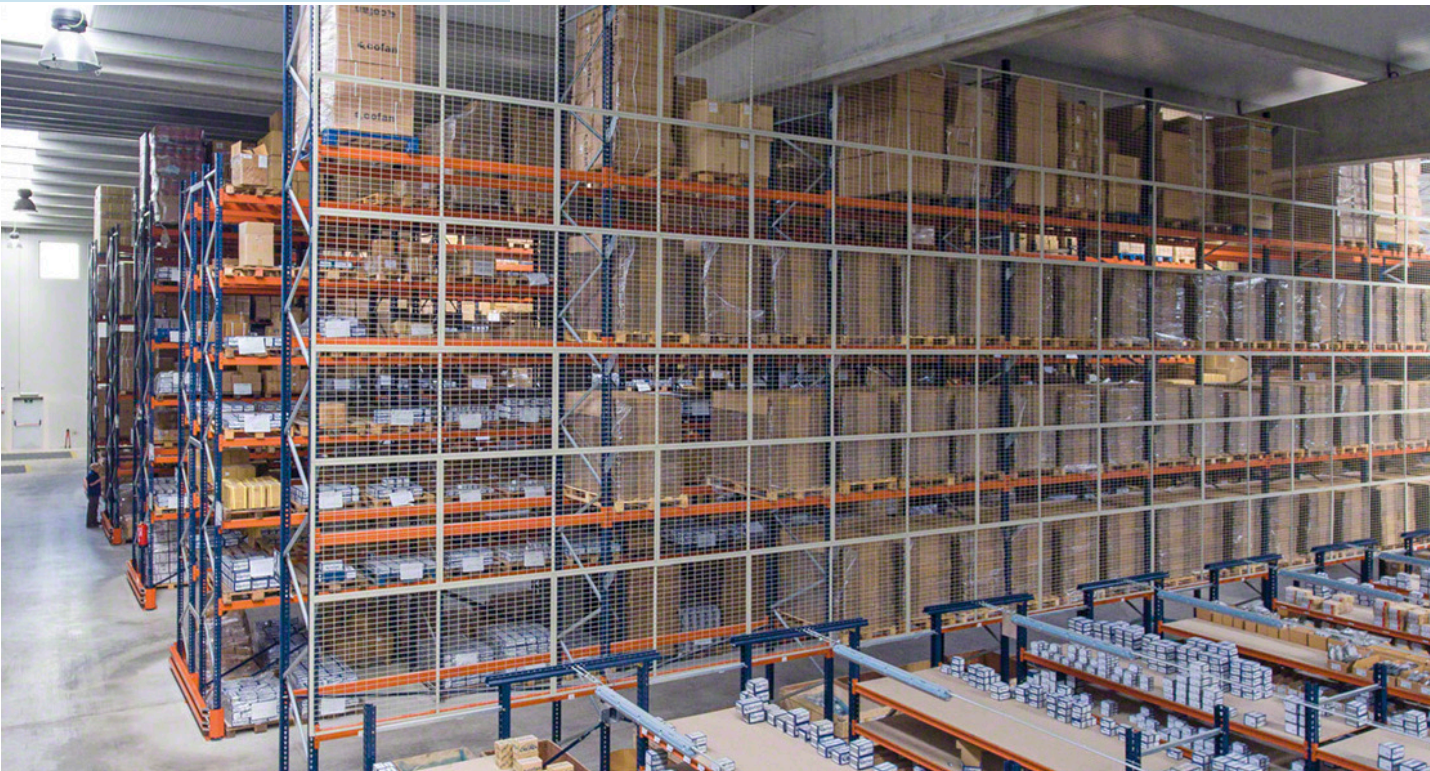


Perfil de seguridad

Funciona como un sistema de aviso que previene la caída del palet. Su cometido no es el de resistir los esfuerzos de emplazamiento del palet ni servir como sistema de frenado de una maniobra intencionada.

En este sistema es la carga (no el palet) la que hace de tope con el perfil de seguridad.

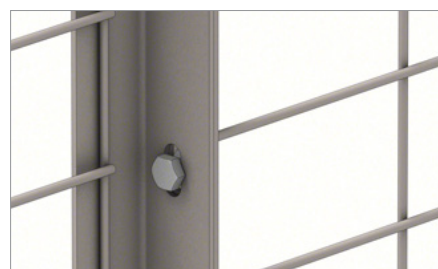
Es un accesorio que sirve de seguridad para evitar eventuales caídas o choques de las unidades de carga por falsas maniobras de los equipos de manutención.

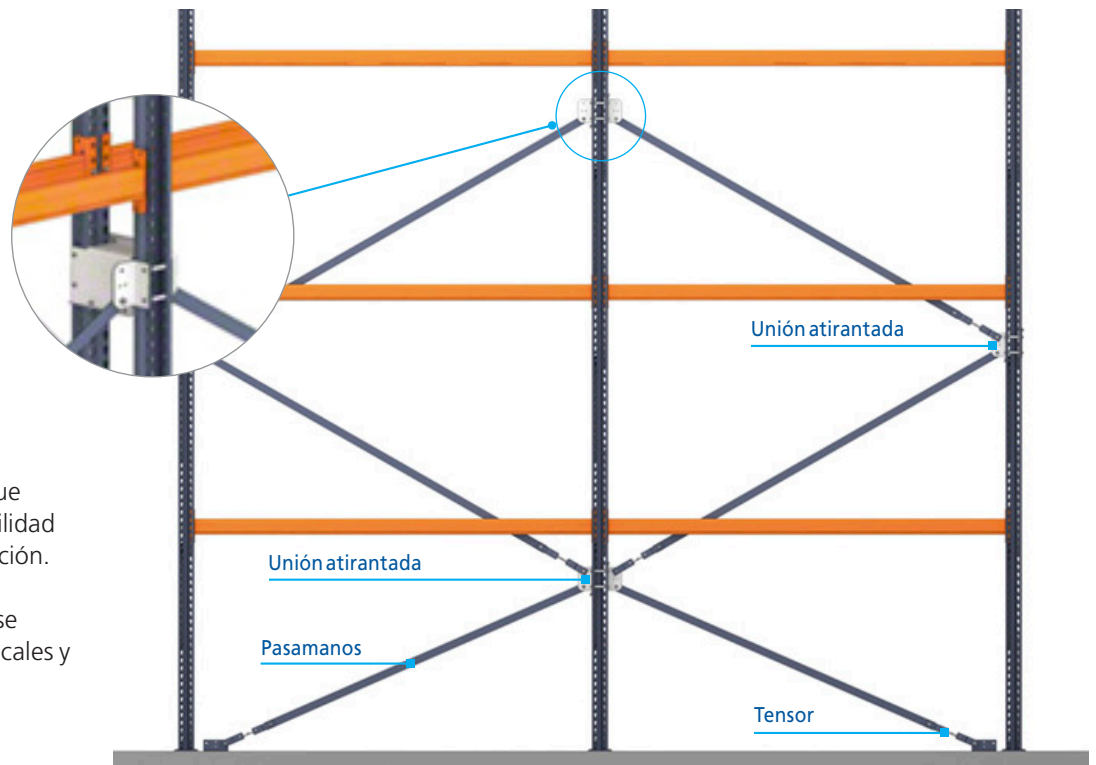


Malla anticaída

Cuando la carga no está retractilada o el perfil de seguridad pudiera no ser suficiente para evitar la caída de la mercancía, existen las mallas anticaída. Constituyen un elemento de seguridad opcional que se coloca en el fondo de las estanterías, donde haya este peligro de desmoronamiento de la carga. Pueden cubrir toda o parte de la altura de las estanterías.

En el caso en que una estantería simple limite con un área de trabajo o de tránsito, ésta deberá protegerse con malla para impedir la caída accidental de materiales, atrapamientos, etc.





Atirantados

Es un sistema de perfiles que permite aumentar la estabilidad longitudinal de una instalación. Cuando por carga y altura se requiere su colocación, se emplazan atirantados verticales y horizontales a la vez.

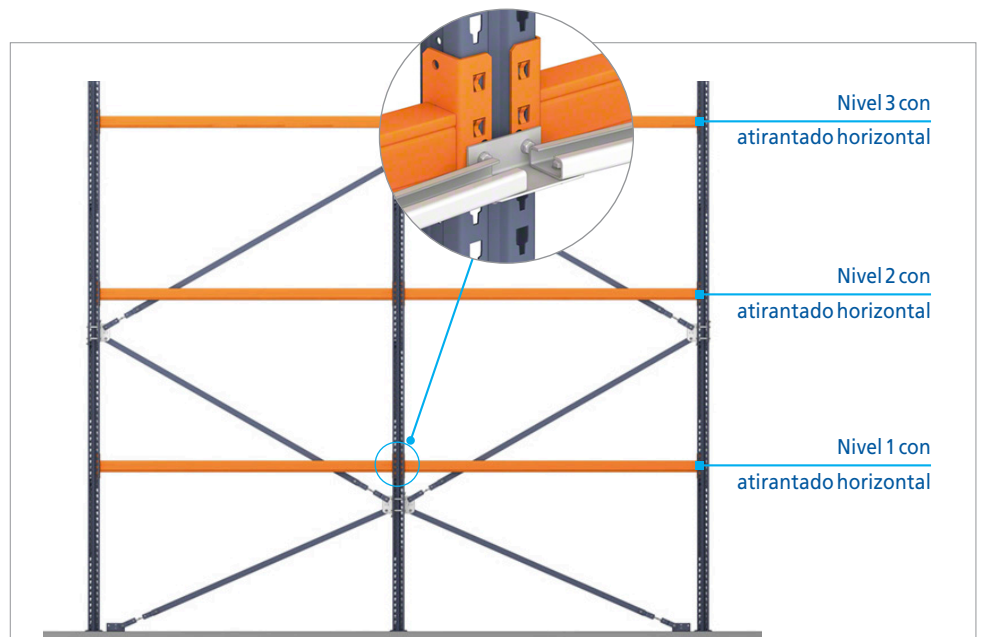
Atirantados verticales

Son perfiles planos sujetos a soportes que, a su vez, van unidos a los bastidores. Cada perfil dispone de un tensor que le confiere la rigidez necesaria.

Atirantados horizontales

Perfiles en forma de "C" atornillados al puntal, que se emplazan en la parte interior de las estanterías coincidiendo con la altura de los largueros.

Los arriostados horizontales se sitúan en los mismos módulos donde van los verticales y en el mismo número de niveles.



Empalme bastidor

Para instalaciones que precisan bastidores de gran altura se necesita un conjunto formado por dos piezas empalme bastidor simétricas, que se atornillan interiormente a los puntales que hay que unir.



Accesorios de señalización



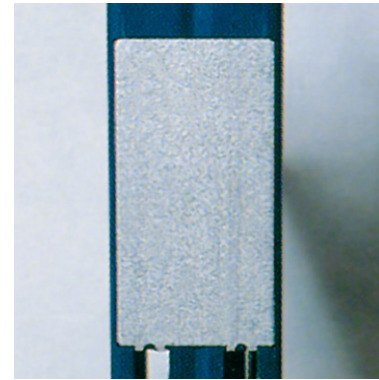
Banderola de señalización

Chapas rectangulares instaladas en los extremos de las estanterías que permiten la colocación de letras o números que las identifican. Tienen tres posiciones de montaje dependiendo del ángulo de visión que se desea tener.



Tarjetero puntal

Pensado para alojar tarjetas identificativas que puedan variar de contenido.



Tarjetero plano

Soporte para adherir tarjetas identificativas fijas.

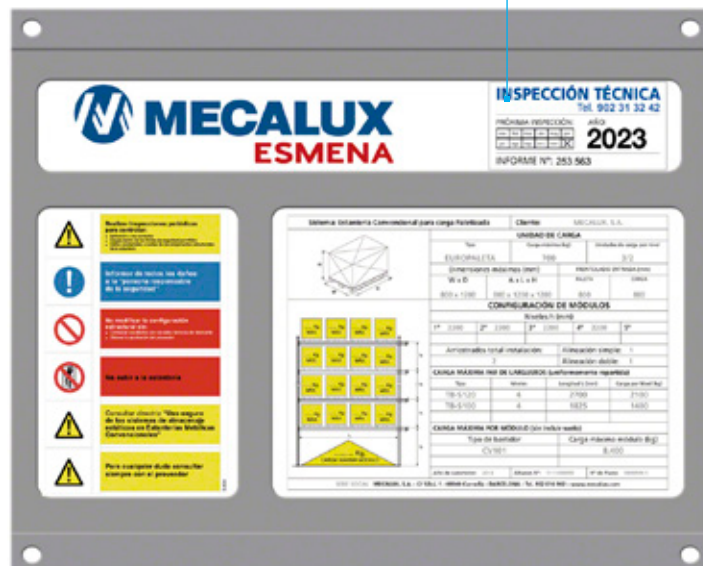
Placa de características

Son placas que detallan las características técnicas de la instalación. Se colocan en zonas visibles en los extremos de las estanterías.

Etiqueta de inspección técnica

Para mantener en óptimas condiciones la instalación y garantizar la seguridad a largo plazo, es necesario por normativa realizar una inspección anual y es aconsejable que ésta sea realizada por el propio fabricante de las estanterías. El Servicio de Inspección Técnica de Mecalux certifica el estado de la instalación mediante un informe y a través de una etiqueta que se coloca en la placa de características, indicando la fecha límite de la próxima inspección.

Etiqueta de la inspección

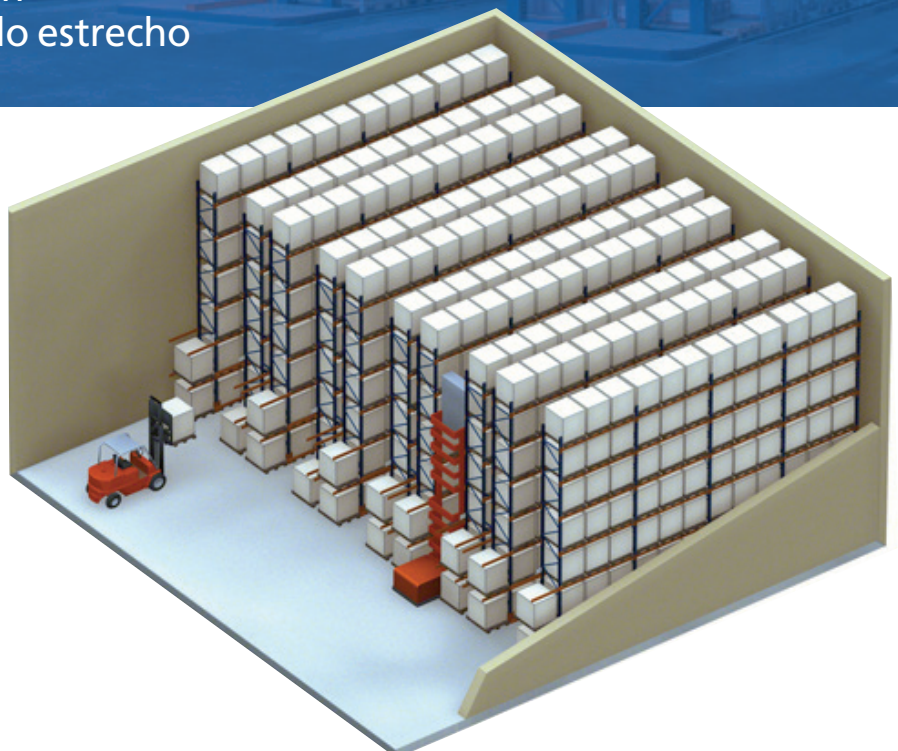




Sistema de paletización a gran altura con pasillo estrecho

Es posible construir almacenes con estanterías de gran altura separadas por pasillos de almacenaje estrechos. Su principal ventaja es el buen aprovechamiento del volumen y el acceso directo a cualquier palet almacenado.

Para manipular las unidades de carga en estos almacenes se emplean carretillas elevadoras tipo torre o transelevadores.



Carretillas tipo torre

Son máquinas pensadas para trabajar en pasillos estrechos con estanterías generalmente altas. Estas máquinas necesitan ir guiadas por el interior de las calles de carga.

Fuera de los pasillos de carga las maniobras de estas carretillas son lentas, por lo que su trabajo se centra principalmente en esos pasillos. Suelen estar apoyadas por otras máquinas más convencionales que les depositan o cogen los palets de los extremos de las estanterías.

Existen dos sistemas diferentes de carretillas tipo torre:



Sistema man-up (Clase 300A)

El conductor de la carretilla permanece dentro de la cabina elevándose y descendiendo a la vez que la mercancía. Esto permite una mayor maniobrabilidad y que el operario haga picking directamente de los palets.

A este sistema también se le denomina combi porque se pueden combinar las operaciones de almacenaje de palets y picking.



Sistema man-down (Clase 300B)

Este sistema se caracteriza por utilizar una máquina en la que la cabina del conductor permanece inmóvil mientras la mercancía se mueve arriba y abajo.

Para facilitar las maniobras dispone de elementos de ayuda como selectores de altura y cámaras de visión.



Horquilla trilateral

Tipos de horquilla

La extracción de la mercancía se puede realizar con dos tipos de horquillas: trilaterales y bilaterales.

Horquilla trilateral

La horquilla trilateral permite coger y dejar los palets del suelo en tres posiciones: una frontal y dos laterales. Para ello dispone de un cabezal giratorio.

Horquilla bilateral

La horquilla bilateral siempre ha de coger y dejar los palets en una posición elevada, no pudiéndolos retirar directamente del suelo. La instalación tendrá más altura y los pasillos serán más estrechos.



Horquilla bilateral

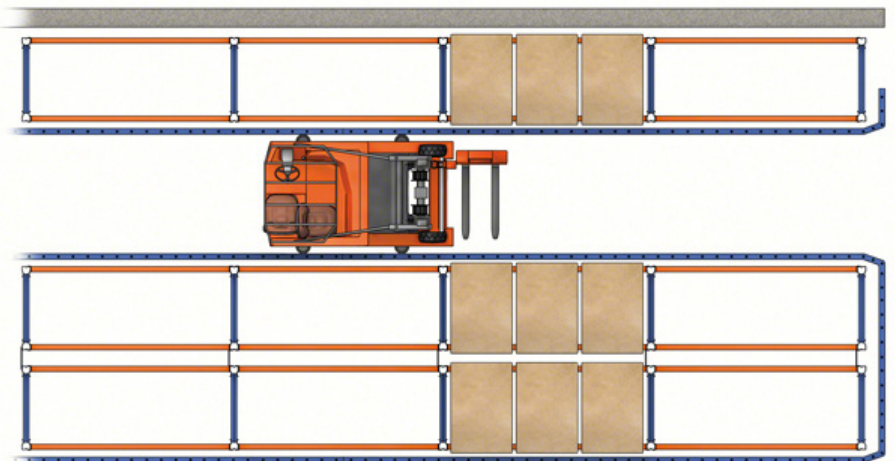


Sistemas de guiado para carretillas tipo torre

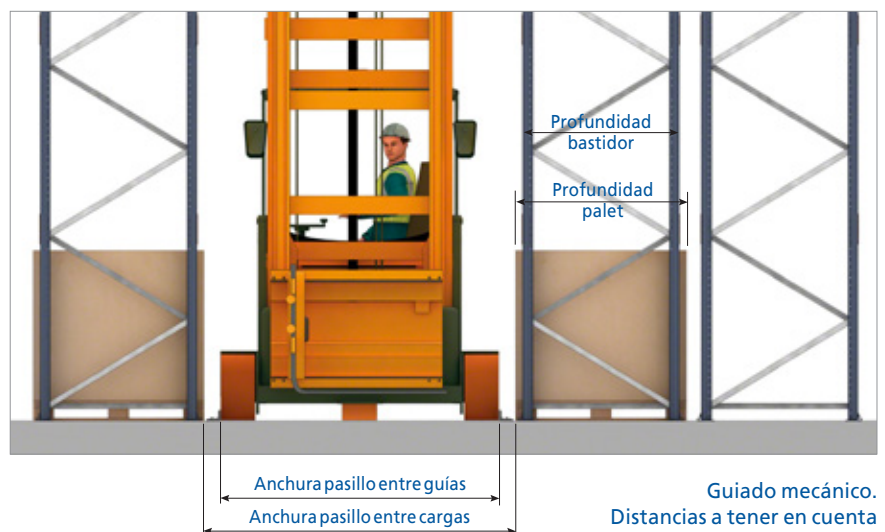
Las carretillas tipo torre necesitan ir guiadas por el interior de los pasillos de almacenaje.

El guiado de las máquinas puede ser filoguiado, cuando un hilo enterrado en el suelo produce un campo magnético que dirige el desplazamiento, o mecánico mediante perfiles apropiados situados a ambos lados del pasillo y anclados al suelo.

Cada modelo de máquina necesita un tipo de carril guía y una anchura de pasillo diferente. En el ancho del pasillo se ha de definir la distancia entre carriles guía y la distancia entre palets de carga.

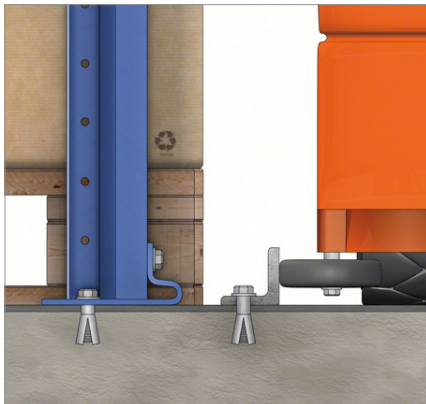


Guiado mecánico. Esquema general



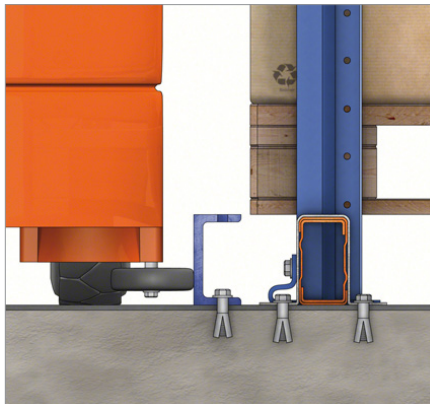
Guiado mecánico. Distancias a tener en cuenta

Guiado mecánico



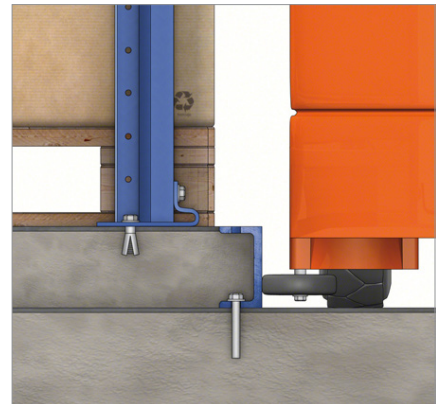
Guiado con perfil LPN 50

Los palets se apoyan directamente en el suelo.



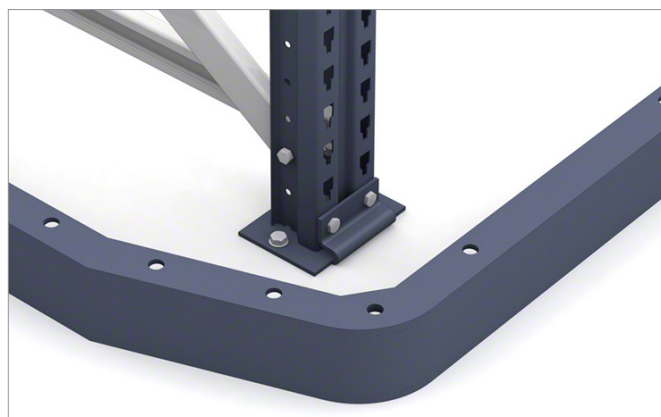
Guiado con perfil UPN 100

Los palets se apoyan sobre perfiles colocados en el suelo o sobre largueros.



Guiado con perfil UPN 100 formando isleta

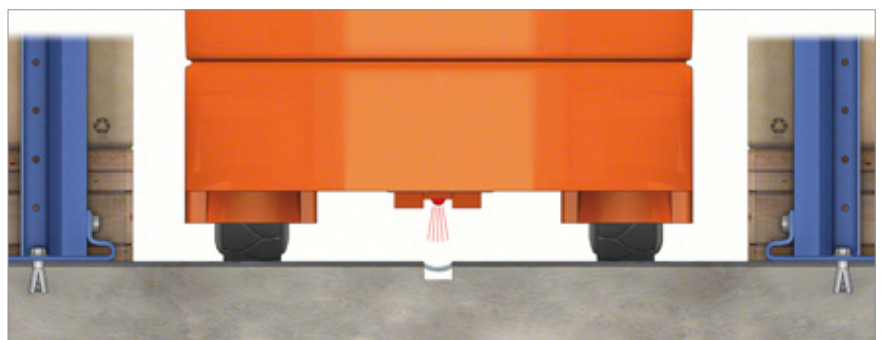
Se rellena con hormigón el espacio entre las guías de dos pasillos sobre el que se alzan las estanterías.

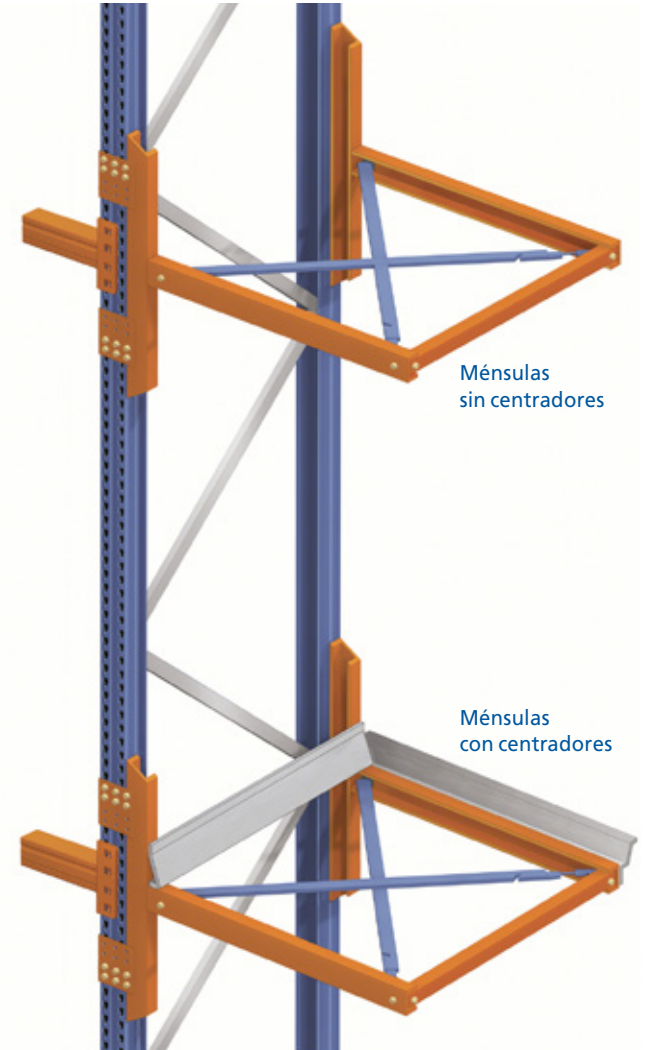


En la entrada de los pasillos con guiado mecánico, se colocan perfiles de entrada con embocaduras reforzadas para facilitar el centrado de las máquinas.

Filoguiado

Un hilo enterrado en el suelo produce el campo magnético que guía la máquina.





Ménsulas de entrada

Cuando el número de movimientos dentro del almacén así lo requiere, se colocan ménsulas en las cabeceras de las estanterías para el depósito provisional de los palets.

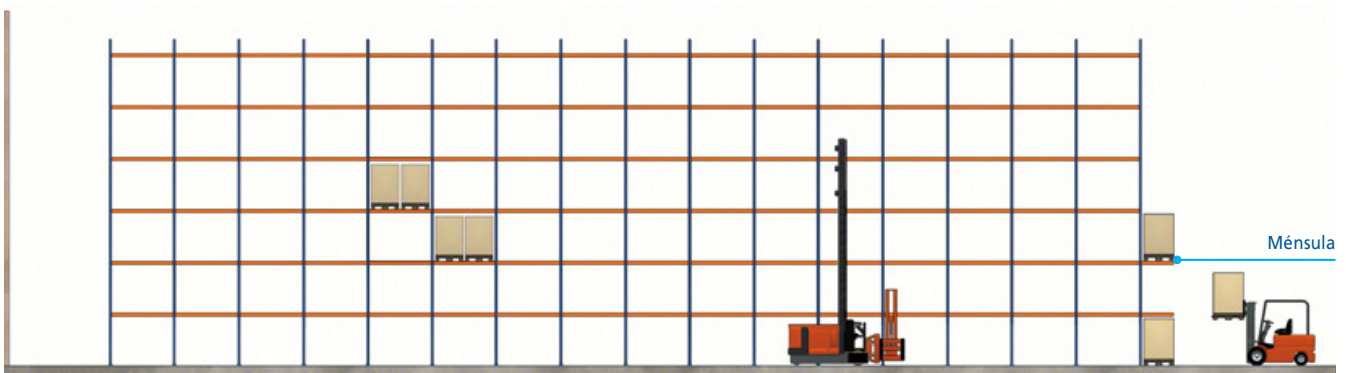
Las carretillas tipo torre, pensadas fundamentalmente para trabajar en el interior de los pasillos, extraen y depositan los palets sobre ellas.

Otras carretillas más convencionales se encargan de manipular los palets desde estos puntos.

Existen varios tipos de ménsulas estudiadas para diferentes necesidades, tales como cantidad en altura, dimensiones, carga, etc. Las ménsulas, a su vez, pueden disponer de centradores de palets que

permiten posicionarlos con mayor precisión, facilitando su ubicación en lugares con menor margen de holguras.

Cuando el guiado es mecánico se han de instalar también en las cabeceras perfiles de apoyo de los palets.





Transportadores de cabecera

En estos almacenes de gran altura el transporte de palets desde los muelles hasta la cabecera de las estanterías se puede realizar de forma automática. Para ello, se colocan transportadores de rodillos o cadenas y, en algunas instalaciones, lanzaderas. Éstas son las encargadas de llevar y traer los palets de las estaciones de entrada y salida de la cabecera.

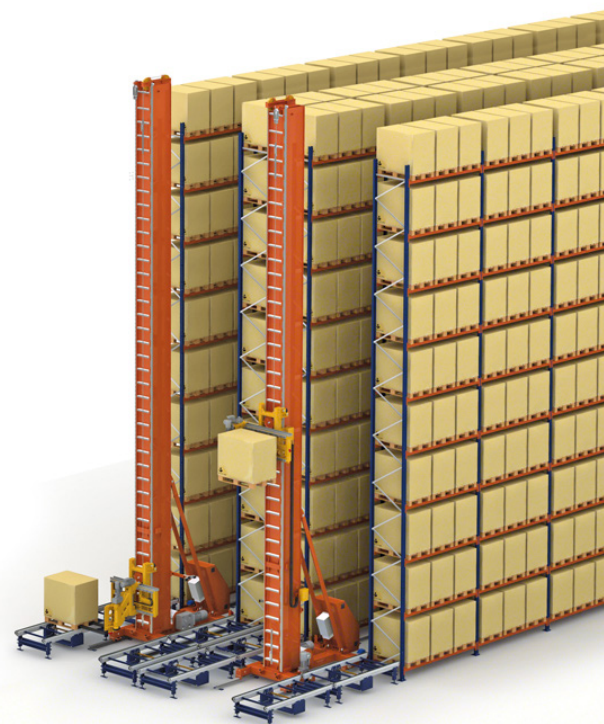


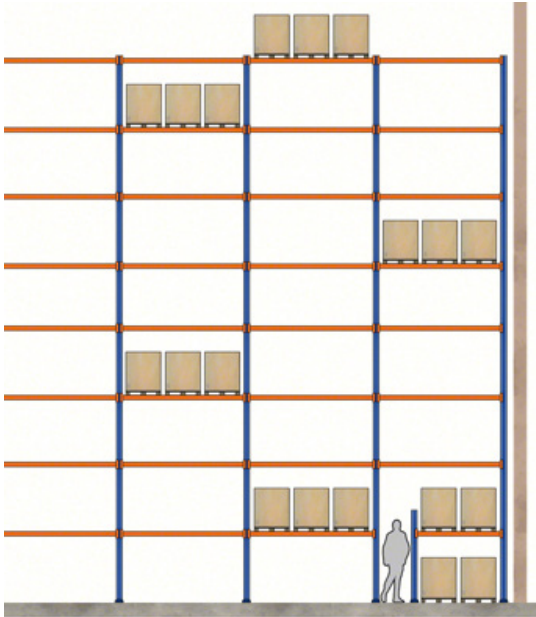
Transelevador trilateral automático

Es la solución perfecta para automatizar de forma muy sencilla almacenes de estanterías convencionales de hasta 15 m de altura.

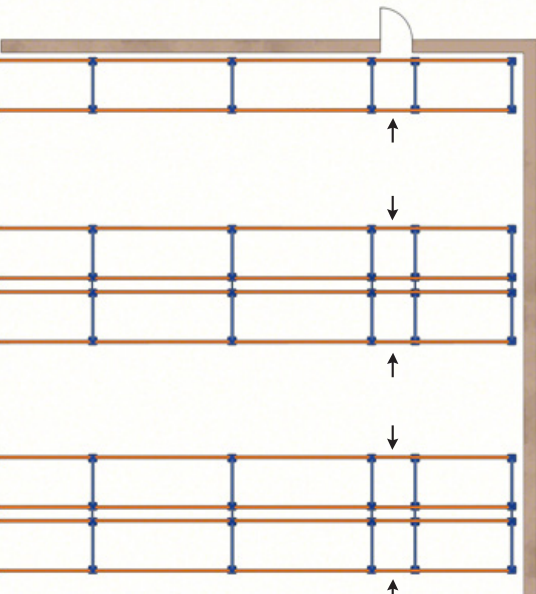
Este transelevador mueve los palets hasta los extremos del pasillo dejando la carga sobre las ménsulas o sobre un sistema de transporte. Esto es posible gracias a que dispone de un cabezal giratorio que permite coger y dejar los palets en tres posiciones: una frontal y dos laterales.

Su funcionamiento es totalmente automático y todos los movimientos del transelevador responden a órdenes de almacenaje y de extracción enviadas por un sistema de control que optimiza los movimientos.





Vista en alzado de una instalación con paso



Vista en planta de una instalación con paso



Complementos de seguridad

Pasos de seguridad

Por razones de seguridad, la instalación puede necesitar pasos inferiores a través de las estanterías como salida de emergencia.

Pórtico superior

En estanterías de una cierta altura, existe la posibilidad de unir las entre sí por su parte superior para dar mayor estabilidad al conjunto.

Estos pórticos deben situarse por encima de la altura máxima de elevación de las máquinas, incluyendo el mástil y la cabina.



Detalle de un pórtico



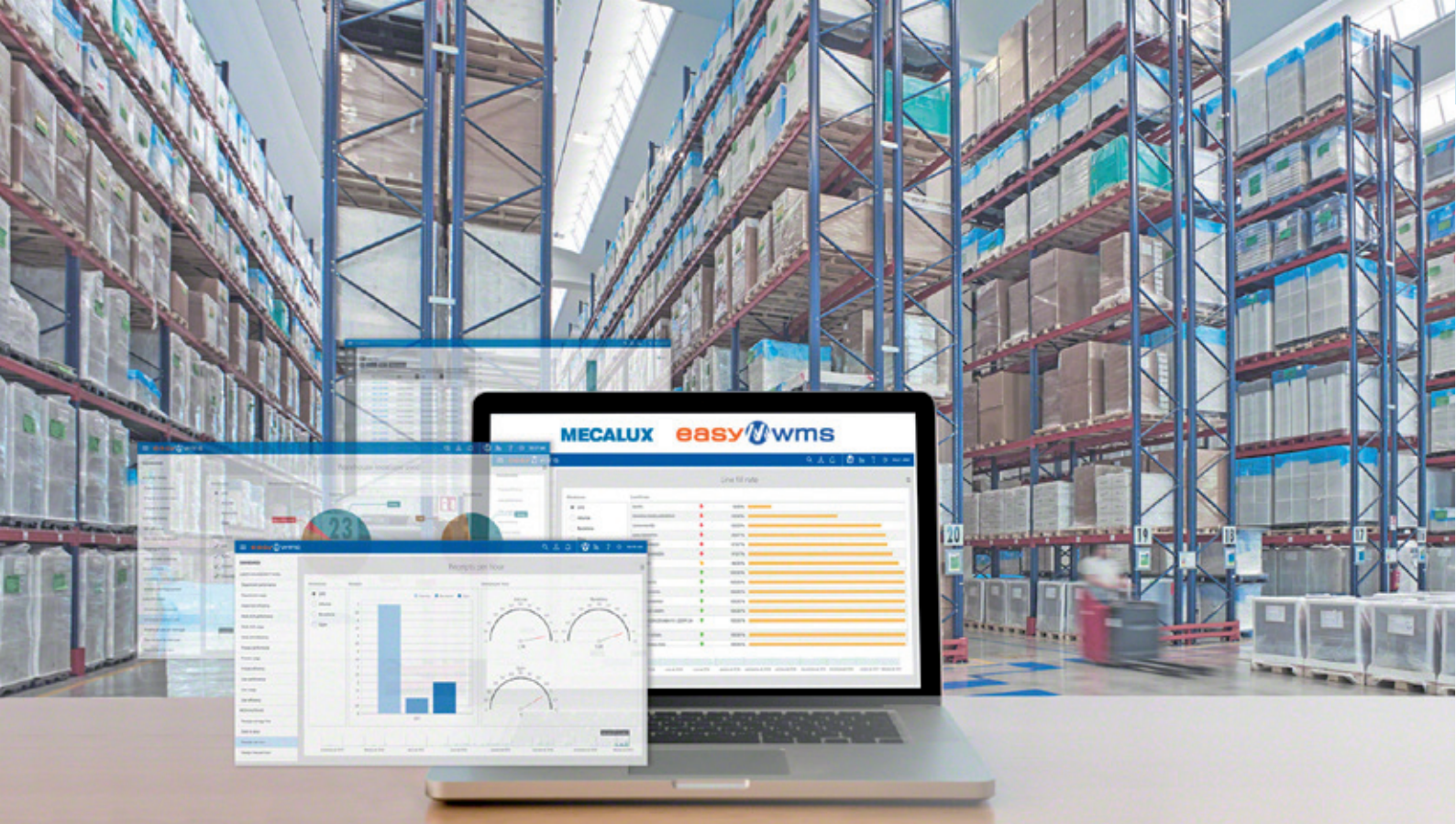
Sistemas contraincendios

Es habitual en estanterías altas disponer de un sistema contraincendios integrado en la estantería.

Para ello y con el fin de instalar tubos y rociadores, se han de prever las holguras entre niveles.

Los tubos y rociadores se harán coincidir con el espacio que ocupan los largueros.





Software de gestión de almacenes Easy WMS

El cerebro de la instalación

Easy WMS es un software potente, robusto, versátil, escalable y flexible, capaz de gestionar con la misma eficiencia un almacén operado de forma manual (mediante papel o radiofrecuencia) que un almacén mixto o una gran instalación automática.

Su finalidad es optimizar la gestión física y documental del flujo de mercancías, desde su entrada en el almacén hasta su salida final, garantizando la trazabilidad completa *end-to-end*.

Beneficios

- > Control del stock en tiempo real
- > Disminución de costes logísticos
- > Incremento de la capacidad de almacenaje
- > Reducción de las tareas de manipulación
- > Eliminación de errores
- > Picking de alta precisión y velocidad
- > Adaptación a las nuevas necesidades *e-commerce*
- > Gestión de operativas omnicanal
- > Rápido retorno de la inversión (en 12-18 meses)



Mecalux colabora con proveedores líderes que avalan la calidad, garantía y nivel técnico de la plataforma Easy



Microsoft Partner



Soluciones interconectadas para la cadena de suministro



Multi Carrier Shipping Software
Automatiza el empaquetado, etiquetado y envío de artículos. Coordina la comunicación directa entre el almacén y las diversas agencias de transporte.



Store Fulfillment
Sincroniza el inventario y los flujos de trabajo para garantizar una óptima gestión del stock entre el almacén central y la red de tiendas físicas.



Marketplaces & Ecommerce Platforms Integration
Sincroniza el stock en el almacén con el catálogo online en tiempo real. Easy WMS se conecta automáticamente con las principales plataformas digitales de venta y marketplaces como Amazon, Ebay o Prestashop.



SGA para Producción
Facilita la trazabilidad en los procesos de fabricación. Garantiza el abastecimiento continuo de materias primas a las líneas de producción.



Supply Chain Analytics Software
Analiza los miles de datos que se generan a diario en un almacén, lo que permite al responsable tomar decisiones estratégicas basadas en el rendimiento real de las operativas.



SGA para almacenes 3PL
Gestiona la facturación entre un 3PL y sus clientes. Una plataforma de acceso exclusivo informa del estado del stock y de cómo realizar órdenes o solicitar envíos customizados.



Yard Management System (software de gestión de patios)
Supervisa el movimiento de los vehículos en el patio del almacén o centro de distribución. Optimiza las operaciones en los muelles de carga para mejorar el flujo de los vehículos y evitar cuellos de botella en las entradas y salidas de mercancía.



Labor Management System (LMS)
Maximiza la productividad de las operaciones. Mide de forma objetiva el rendimiento de los operarios, detectando oportunidades de mejora para la compañía.



Software de Slotting para almacenes
Optimiza la gestión de ubicaciones en su almacén. Determina la ubicación óptima para cada referencia (o SKU) en función de un conjunto de reglas y criterios predeterminados (demanda histórica, actual y futura).

Easy WMS en la nube

- » Menor inversión inicial al prescindir de servidores propios.
- » Implementación más rápida y sencilla.
- » Soporte técnico y mantenimiento más fácil y económico. Total seguridad con Microsoft Azure.
- » Versión del software actualizada en todo momento.
- » Máxima disponibilidad para garantizar la continuidad de su negocio.
- » Cuota adaptada a las necesidades de cada empresa.

Gartner

**MECALUX EN EL
2023 GARTNER®
MAGIC QUADRANT™
DE WMS/SGA**

Gartner no promociona a ningún proveedor, producto o servicio descrito en sus investigaciones y no aconseja a los usuarios de tecnología que seleccionen solo aquellos proveedores con las calificaciones más altas u otras designaciones similares. Los análisis publicados por Gartner se basan en las opiniones de la organización Gartner y no deben considerarse como verdades absolutas. Gartner deniega todas las garantías, expresas o implícitas, con respecto a este estudio, incluyendo cualquier garantía de comerciabilidad o idoneidad para un propósito particular. GARTNER y el MAGIC QUADRANT son una marca registrada y una marca de servicio de Gartner, Inc. y/o sus filiales en EE. UU. y otros países, y se ha utilizado en este documento con permiso. Todos los derechos reservados.



e-mail: info@mecalux.es - mecalux.es

BARCELONA - Tel. 932 616 902 **MADRID** - Tel. 916 888 333 **VALENCIA** - Tel. 961 590 302 **GIJÓN** - Tel. 985 178 000

ANDALUCÍA

CÓRDOBA

Tel. 957 326 375

C/ Astrónoma Cecilia Payne
Parque Tecnológico de Rabanales
(Rabanales 21)
Edificio Centauro, módulo M2.9
14014 Córdoba

SEVILLA

Tel. 954 520 600

Avda. de la Prensa, 3
Pol. Ind. Ctra. Amarilla
41007 Sevilla

ARAGÓN

ZARAGOZA

Tel. 976 504 041

Ctra. de Valencia, km 7
50410 Cuarte de Huerva (Zaragoza)

ASTURIAS - LEÓN

GIJÓN

Tel. 985 178 000

C/ Ataulfo Frieria Tarfe, 12
Pol. Ind. Los Campones
33211 Gijón (Asturias)

CANTABRIA - PALENCIA BURGOS - VALLADOLID ZAMORA - SALAMANCA

PALENCIA

Tel. 979 767 000

Ctra. Palencia Villada, km 1
34192 Grijota (Palencia)

CATALUÑA

BARCELONA

Tel. 932 616 902

C/ Silici, 1
08940 Cornellà (Barcelona)

GIRONA

Tel. 972 411 431

TARRAGONA

Tel. 977 547 928

COMUNIDAD VALENCIANA MURCIA - ALBACETE

ALICANTE

Tel. 965 171 443

C/ Mercuri, 14 - Nave 1
03690 San Vicente del Raspeig
(Alicante)

MURCIA

Tel. 968 894 416

Avda. Principal, 30.1
Pol. Ind. Oeste
Edificio Argos, bajo A
30169 San Ginés (Murcia)

VALENCIA

Tel. 961 590 302

Avda. Alquería de Moret, 11
Pol. Ind. Alquería de Moret
46210 Picanya (Valencia)

GALICIA

A CORUÑA

Tel. 981 298 444

Parcela, G-8 - Pol. Ind. Pocomaco
15190 A Coruña

ISLAS BALEARES

PALMA DE MALLORCA

Tel. 971 731 267

C/ Juan Crespi, 51
07014 Palma de Mallorca

ISLAS CANARIAS

LAS PALMAS

Tel. 928 413 404

C/ Juan Gutemberg, 17-19
35013 Las Palmas de Gran Canaria

TENERIFE

Tel. 922 821 534

C/ Tijarafe, 6
Urb. Los Majuelos
38108 La Laguna (Tenerife)

MADRID

MADRID

Tel. 916 888 333

C/ Julio Palacios, 14
Pol. Ind. Ntra. Sra. Butarque
28914 Leganés (Madrid)

NAVARRA - LA RIOJA

PAMPLONA

Tel. 948 312 911

Calle C, nº 63
Pol. Ind. Talluntxe II
31110 Noáin (Navarra)

PAÍS VASCO

BILBAO

Tel. 900 525 991

C/ Larrauri, 1 Edificio A-3ª
48160 Derio-Bilbao (Vizcaya)

SAN SEBASTIÁN

Tel. 900 525 991

C/ Oialume Bidea, 15
Pol. Ind. Zamoka
20115 Astigarraga (Guipúzcoa)

VITORIA-GASTEIZ

Tel. 900 525 991

Pedro Asua, 69-73
01008 Vitoria-Gasteiz (Álava)

Mecalux está presente en más de 70 países en todo el mundo

Delegaciones en: Alemania - Argentina - Bélgica - Brasil - Canadá - Chequia - Chile - Colombia - Croacia - Eslovaquia - Eslovenia - España - EE. UU. - Francia - Italia - México - Países Bajos - Polonia - Portugal - Reino Unido - Rumanía - Turquía - Uruguay

