



# Simplos

Estanterías modulares para picking



Las estanterías modulares Simplos resuelven múltiples necesidades de almacenaje: desde un pequeño equipamiento o comercio hasta la más compleja instalación industrial.

Las estanterías modulares Simplos resuelven de forma óptima las necesidades de almacenaje de todo tipo de artículos manipulados manualmente y de peso ligero y medio.

Suponen una evolución de las estanterías metálicas básicas, superándolas en aspectos como la mayor capacidad de carga, la reducción del número de tornillos y la libertad en el cambio de posición de los niveles en cualquier momento.

Los diversos accesorios que componen este sistema de estanterías, como cajones, divisorias, puertas, conjunto carpetero, tubo colgador, mostradores, etc., permiten crear infinidad de posibilidades de almacenaje. Sus elementos básicos se unen por ensamblaje, dotando a la estantería de una gran rigidez y resistencia.



# Ventajas

Estanterías económicas que aúnan estética y funcionalidad para adaptarse a cualquier espacio y producto

1

## Ahorro de espacio

Las estanterías Simplos ofrecen una gran capacidad útil. Su modularidad, la variedad de complementos que incorporan y las diversas medidas de paneles optimizan la ubicación de los productos.

2

## Versatilidad

- **Movilidad de los niveles:** los paneles que conforman cada estante o nivel se pueden cambiar sin necesidad de herramientas ni limitaciones.
- **Posibilidad de incorporar numerosos complementos** (laterales, cajones, puertas, etc.), que dan lugar a múltiples variantes adaptables a diferentes tipos de cargas y pesos.
- **Gran capacidad de carga:** la variante con paneles metálicos de chapa galvanizada admite hasta 280 kg de carga por nivel.
- **Modulable:** las estanterías pueden crecer en altura, longitud y anchura.
- **Combinable:** diseñadas para que puedan combinarse fácilmente con otros sistemas de picking o de almacenaje para palets.
- **Cuidada estética:** integrables en cualquier entorno: industrial, oficinas, comercios, etc.



3

## Ahorro de tiempo

La posibilidad de adaptar cada nivel de las estanterías al tipo de producto para el que va destinado agiliza notablemente las labores de picking.

También su facilidad y rapidez de montaje y de modificación de las configuraciones suponen un ahorro de tiempo.

4

## Seguridad

Mecalux somete a exigentes pruebas y ensayos los materiales, componentes y accesorios que conforman las estanterías para picking Simplos. Así, a pesar de su simplicidad, incorporan diversos elementos destinados a dotar del máximo grado de seguridad a las personas que trabajan en la instalación, a las estanterías y a la mercancía que soportan.

5

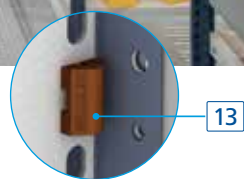
## Garantía Mecalux

Las estanterías modulares Simplos cumplen con la normativa relativa a estanterías metálicas para almacenaje, además de asegurar la calidad del acero utilizado y de los acabados de todos sus elementos, dotándolas así de una larga vida útil.

Todos los elementos se someten a ensayos y controles que garantizan un montaje sencillo y seguro, así como un perfecto ensamblaje de todas las piezas para asegurar la estabilidad y rigidez del conjunto.

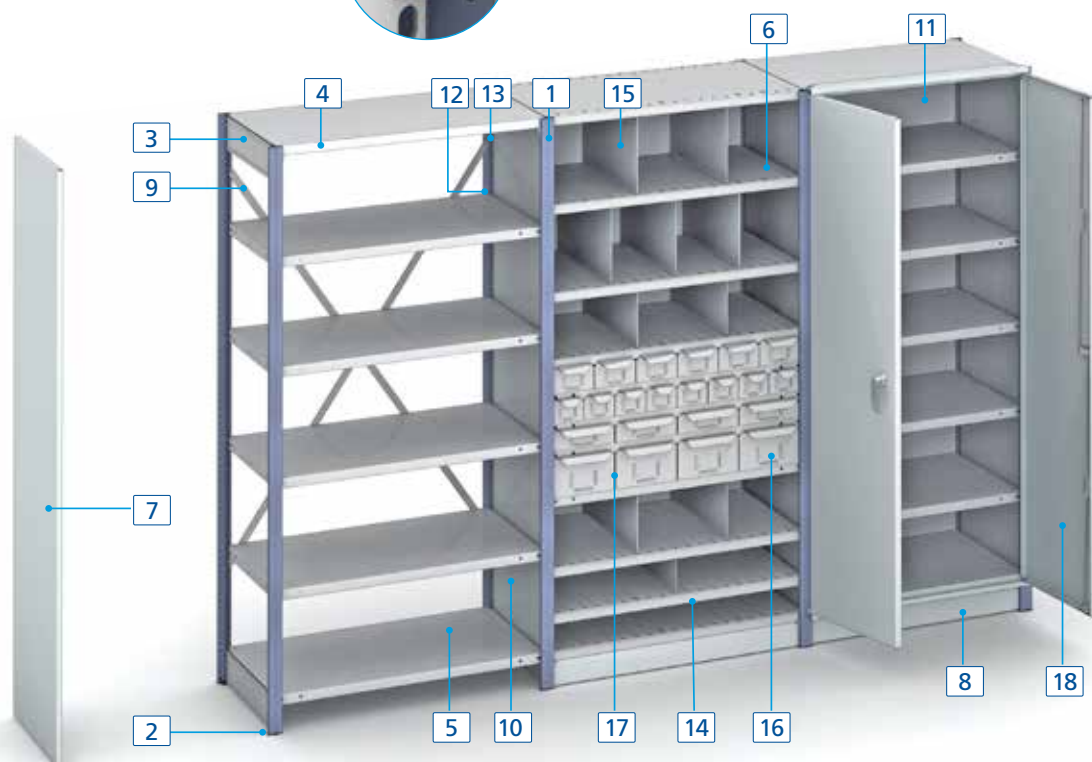
# Componentes

El sistema de almacenaje manual más universal



## Componentes

1. Puntal
2. Pie
3. Travesaño
4. Larguero
5. Panel
6. Panel ranurado
7. Panel lateral
8. Zócalo
9. Atirantado
10. Chapa lateral
11. Chapa fondo
12. Soporte panel
13. Clip de fijación
14. Retenedor
15. Divisoria PR
16. Cajones
17. Guías cajón
18. Puertas batientes





## Puntales

Constituyen los elementos verticales de sustentación. Son perfiles cerrados en forma de "T" y están ranurados lateralmente cada 25 mm para facilitar la inserción de los paneles y demás accesorios. Se pueden fabricar de cualquier longitud múltiplo de 50 mm, con un máximo de 12 m de altura.

Si se necesita una altura superior se pueden empalmar dos puntales o solicitar una fabricación especial a medida. Se presenta en dos acabados: galvanizado o azul RAL 5003 (pintado por cataforesis).

## Pies

Son las piezas que se colocan en los extremos inferiores de los puntales y permiten el apoyo de las estanterías en el suelo. Pueden ser metálicos dobles o simples. Se utiliza un pie u otro dependiendo de la carga que deben soportar y de la necesidad o no de anclar el puntal al suelo.



## Travesaños

Proporcionan estabilidad transversal a las estanterías. Son piezas rectangulares de acero, de longitud variable y de 120 mm de altura. Se unen a los puntales mediante tornillos. Se presentan en acabado galvanizado Sendzimir.



## Largueros

Son perfiles laminados provistos de uñas en cada uno de sus extremos que se insertan en las ranuras de los puntales y sirven de soporte a los paneles MS, aumentando su capacidad de carga. Se emplean como elementos de rigidización transversal cuando no se utilizan atirantados o chapas de fondo.



## Paneles

### Paneles HD de alta resistencia

Especialmente indicados para soportar cargas medias y pesadas gracias a su fabricación en una sola pieza de chapa galvanizada Senzimir en gris RAL 7035 conformada mediante varios plegados. Pueden ser lisos o ranurados para la colocación de divisorias verticales de separación.

Además, estos paneles disponen de un canal continuo para la colocación de tarjeteros en su parte frontal.

Existen dos tipos de paneles:

### Paneles MS

Son metálicos, rectangulares, con dimensiones variables de largo y de ancho, y con 35 mm de altura. Se unen a los puntales mediante 4 soportes o apoyándose directamente sobre largueros o zócalos, lo cual aumenta considerablemente su capacidad de carga, que puede llegar hasta los 225 kg por panel.

### Paneles HM

Se fabrican en chapa metálica galvanizada de 0,7 mm de espesor muy resistente mediante un proceso de 26 plegados. Se unen a los puntales mediante 4 soportes. Pueden incorporar refuerzos y tienen una capacidad de carga de hasta 280 kg por panel.



### Soporte panel

Cada panel va apoyado sobre cuatro soportes unidos al puntal.



### Paneles rejilla

Concebidos para permitir el paso del agua en aquellas instalaciones que requieran un sistema contra incendios.

Se apoya directamente sobre el larguero sin necesidad de ningún soporte.



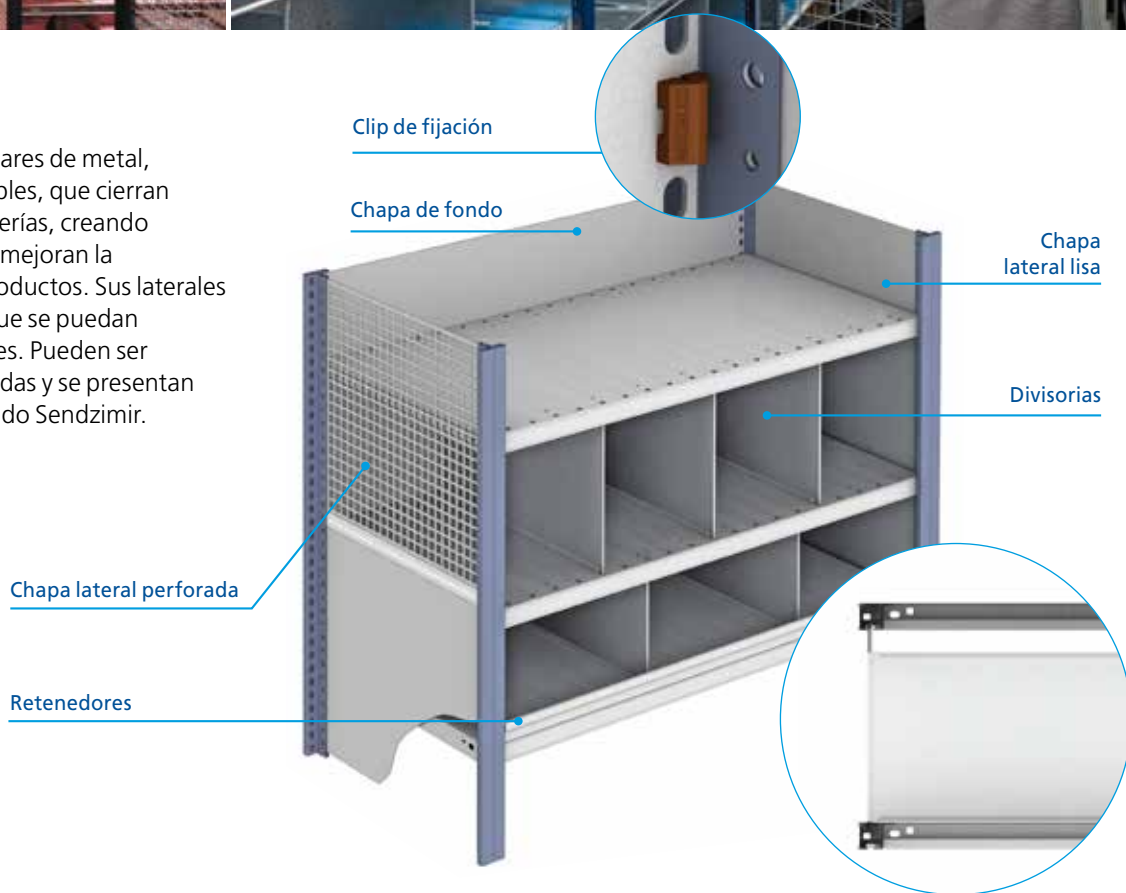
# Accesorios

Múltiples accesorios para todo tipo de productos



## Chapas laterales

Son chapas rectangulares de metal, de dimensiones variables, que cierran el lateral de las estanterías, creando compartimentos que mejoran la clasificación de los productos. Sus laterales son ranurados para que se puedan atornillar a los puntales. Pueden ser chapas lisas o perforadas y se presentan en acabado galvanizado Sendzimir.



## Retenedores

Son placas rectangulares que impiden que los objetos almacenados caigan de las estanterías, tanto por la parte trasera como por la delantera. Se unen a los puntales mediante clips de fijación. Están disponibles en diferentes longitudes que se adaptan a los paneles y en 40, 100 o 200 mm de altura. Se fabrican en acabado gris RAL 7035.

## Chapas fondo

Son chapas rectangulares de igual características que las chapas laterales. Sirven de estabilidad longitudinal, además de actuar como elemento separador entre estanterías. Estas chapas se sujetan a los puntales con ayuda de clips de fijación.

Los **clips de fijación** son piezas de plástico marrón que encajan en las ranuras del puntal y sirven para unir diferentes accesorios a las estanterías.

## Divisorias

Son chapas metálicas rectangulares que se utilizan para dividir los niveles en diferentes compartimentos. En sus vértices están provistas de unos pivotes que se insertan en las ranuras de los paneles ranurados. Cada divisoria se monta individualmente y permite la libre movilidad de las demás. Tanto su altura como su longitud son variables. Se fabrican en acabado galvanizado Sendzimir.





### Paneles laterales

Son chapas rectangulares, conformadas para encajar entre los puntales de los laterales exteriores de las estanterías, sustituyendo a los travesaños y las chapas laterales. Cierran ambos lados de las estanterías, mejorando notablemente su aspecto. Pueden ser lisos o ranurados y se presentan en varias medidas: 2 y 2,5 m de altura por 300, 400 y 500 mm de fondo. Se fabrican en acabado gris RAL 7035.



### Zócalos

Son perfiles laminados, especialmente diseñados para ser colocados en la parte más baja de las estanterías. Evitan la acumulación de suciedad, contribuyen a la estabilidad del conjunto y aportan un mejor acabado.

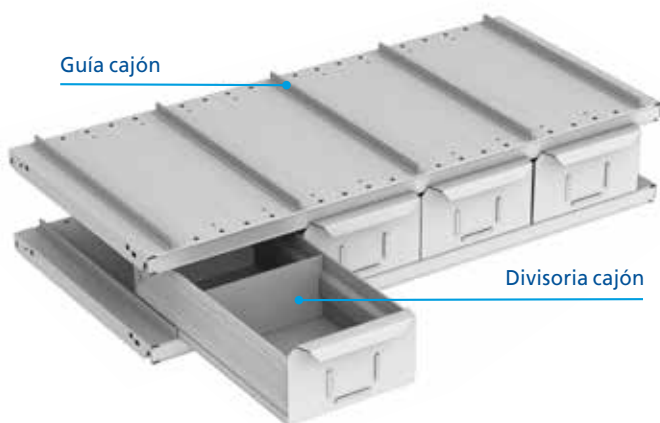
### Empalmes

Los empalmes PS encajan en los extremos de las escalas y permiten la prolongación de las estanterías a lo alto.



### Conjunto tubo colgador

Diseñados para colgar prendas de vestir o para colocar elementos cilíndricos o irregulares. Cada tubo se une a los puntales mediante dos soportes y no necesitan ningún accesorio complementario para su montaje. Se pueden adaptar a estanterías de 500 y 600 mm de fondo y de 900, 1.000 y 1.200 mm de longitud.



## Cajones

Son recipientes rectangulares sin soldaduras ni tornillos, fabricados con plancha galvanizada ideales para la clasificación de pequeños materiales.

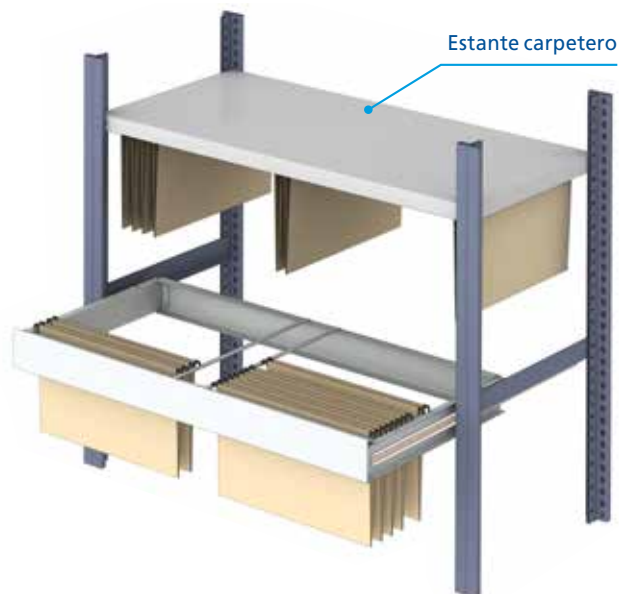
En su cara anterior están provistos de molduras para su manejo y ranuras para la inserción de tarjetas. Su cara posterior incorpora topes que evitan la caída del cajón cuando se abre. Sus laterales están ranurados cada 50 mm para la colocación opcional de los elementos divisorios interiores. Se presentan en 4 medidas:

- 200 mm de ancho x 110 mm de alto
- 200 mm de ancho x 70 mm de alto
- 134 mm de ancho x 70 mm de alto
- 100 mm de ancho x 70 mm de alto

En todos los casos, el fondo puede ser de 300, 400 o 500 mm.

**Guías cajón.** Son guías de material plástico que se insertan directamente sobre el panel inferior para guiar los cajones.

**Divisorias cajón.** Son chapas de metal galvanizado que se utilizan para conseguir diferentes volúmenes dentro de un mismo cajón. Son totalmente extraíbles y no necesitan ningún accesorio complementario.



## Carpetas colgantes

Pueden ordenarse según tres sistemas:

**Estante carpetero.** Son paneles que permiten colgar carpetas por su parte inferior. Este tipo de paneles no es compatible con largueros ni con zócalos. En la altura entre niveles deberá tenerse en cuenta el espacio necesario para colgar y descolgar las carpetas. Se presentan en acabado gris RAL 7035.

**Conjunto carpetero.** Soporte para carpetas colgantes que va colocado en el lugar de los paneles. Se fabrican en dos medidas de fondo, 400 y 500 mm, y pueden adoptar distintas posiciones para ajustarse a las medidas y formas de las carpetas, adaptándose a la mayoría de estilos de carpetas existentes en el mercado. El acabado es en gris RAL 7035.

**Conjunto carpetero extraíble.** En estanterías destinadas a almacenar carpetas colgantes, es recomendable colocar únicamente este tipo de soporte en los dos primeros niveles para facilitar la lectura y el acceso a los documentos archivados. Disponible para estanterías de 400 mm de fondo y 900, 1.000 y 1.200 mm de longitud. Las carpetas se pueden almacenar en sentido longitudinal o transversal. El acabado es en gris RAL 7035.



# Aplicaciones

Desde grandes instalaciones hasta estanterías con cajones para pequeños comercios



La modularidad de las estanterías simples y el gran número de accesorios que incorpora el sistema (cajones, divisorias, chapas laterales, estantes para carpetas, colgadores, etc.) abren un amplio abanico de aplicaciones: desde un pequeño equipamiento o comercio, hasta la más compleja instalación industrial.

La posibilidad de incorporar pasarelas y escaleras aumenta su rango de aplicación, ya que permite realizar instalaciones de dos o más pisos de altura, que aprovechan al máximo el espacio disponible. La altura recomendable oscila entre 2,20 y 2,50 m.

Estas pasarelas ofrecen la posibilidad de instalar diversos tipos de suelo, como madera o metálico perforado, que facilitan su integración en todo tipo de entornos: desde unas oficinas hasta un almacén destinado a labores de preparación de pedidos.



Madera



Madera Ma/Mi



Metálico estriado



Metálico perforado



Emparrillado (Rejilla)



e-mail: [info@mecalux.es](mailto:info@mecalux.es) - [mecalux.es](http://mecalux.es)

**BARCELONA** - Tel. 932 616 902    **MADRID** - Tel. 916 888 333    **VALENCIA** - Tel. 961 590 302    **GIJÓN** - Tel. 985 178 000

#### ANDALUCÍA

##### ALMERÍA

Tel. 606353750

Avda. de la Innovación, 15 Edif. Pitágoras  
Parque Tecnológico de Almería (PITA)  
04131 Almería

##### CÓRDOBA

Tel. 957 326 375

C/ Platero Pedro de Bares, 31  
14007 Córdoba

##### SEVILLA

Tel. 954 520 600

Avda. de la Prensa, 3  
Pol. Ind. Ctra. Amarilla  
41007 Sevilla

#### ARAGÓN

##### ZARAGOZA

Tel. 976 504 041

Ctra. de Valencia, km 7,7 - Nave 82 B  
50410 Cuarte de Huerva (Zaragoza)

#### ASTURIAS - LEÓN

##### GIJÓN

Tel. 985 178 000

C/ Ataulfo Frieria Tarfe, 12  
Pol. Ind. Los Campones  
33211 Gijón (Asturias)

#### CANTABRIA - PALENCIA

##### BURGOS - VALLADOLID

##### ZAMORA - SALAMANCA

##### PALENCIA

Tel. 979 767 000

Ctra. Palencia Villada, km 1  
34192 Grijota (Palencia)

#### CATALUÑA

##### BARCELONA

Tel. 932 616 902

C/ Silici, 1  
08940 Cornellà (Barcelona)

##### GIRONA

Tel. 972 411 431

##### TARRAGONA

Tel. 977 547 928

#### COMUNIDAD VALENCIANA

##### MURCIA - ALBACETE

##### ALICANTE

Tel. 965 171 443

C/ Mercuri, 14 - Nave 1  
03690 San Vicente del Raspeig  
(Alicante)

##### MURCIA

Tel. 968 894 416

C/ Julián Romea, Parc. 19 - 1  
Pol. Ind. Oeste  
30169 San Ginés (Murcia)

##### VALENCIA

Tel. 961 590 302

Avda. Alquería de Moret, 11  
Pol. Ind. Alquería de Moret  
46210 Picanya (Valencia)

#### EXTREMADURA

##### BADAJOS

Tel. 924 242 636

Avda. Sinfiriano Madroñero, 19  
Entreplanta 8  
06011 Badajoz

#### GALICIA

##### A CORUÑA

Tel. 981 298 444

Parcela, G-8 - Pol. Ind. Pocomaco  
15190 A Coruña

#### ISLAS BALEARES

##### PALMA DE MALLORCA

Tel. 971 731 267

C/ Juan Crespi, 51  
07014 Palma de Mallorca

#### ISLAS CANARIAS

##### LAS PALMAS

Tel. 928 413 404

C/ Juan Gutemberg, 17-19  
35013 Las Palmas de Gran Canaria

##### TENERIFE

Tel. 922 821 534

Avda. de Tijarafe, s/n  
Urb. Los Majuelos  
38108 La Laguna (Tenerife)

#### MADRID

##### MADRID

Tel. 916 888 333

C/ Julio Palacios, 14  
Pol. Ind. Ntra. Sra. Butarque  
28914 Leganés (Madrid)

#### NAVARRA - LA RIOJA

##### PAMPLONA

Tel. 948 312 911

Calle C, nº 63  
Pol. Ind. Talluntxe II  
31110 Noáin (Navarra)

#### PAÍS VASCO

##### BILBAO

Tel. 902 198 706

C/ Larrauri, 1 Edificio A-3ª  
48160 Derio-Bilbao (Vizcaya)

##### SAN SEBASTIÁN

Tel. 902 198 706

C/ Oialume Bidea, 15  
Pol. Ind. Zamoka  
20115 Astigarraga (Guipúzcoa)

##### VITORIA-GASTEIZ

Tel. 902 198 706

Pedro Asua, 69-73  
01008 Vitoria-Gasteiz (Álava)

**Mecalux está presente en más de 70 países en todo el mundo**

**Delegaciones en:** Alemania - Argentina - Bélgica - Brasil - Canadá - Chequia - Chile - Colombia - Eslovaquia - España - EE.UU. - Francia  
Holanda - Italia - México - Perú - Polonia - Portugal - Reino Unido - Turquía - Uruguay

